

Εγχειρίδιο σέρβις για τον
υπολογιστή Dell™ XPS™
8300

Μοντέλο: σειρά D03M

Τύπος: D03M001



Σημείωση, προσοχή και προειδοποίηση



ΣΗΜΕΙΩΣΗ: Η ΣΗΜΕΙΩΣΗ υποδεικνύει σημαντικές πληροφορίες που σας βοηθούν να χρησιμοποιείτε καλύτερα τον υπολογιστή σας.




ΠΡΟΣΟΧΗ: Η ΠΡΟΣΟΧΗ υποδηλώνει είτε πιθανή βλάβη στο υλικό είτε απώλεια δεδομένων και υποδεικνύει τον τρόπο με τον οποίο μπορείτε να αποφύγετε το πρόβλημα.



ΠΡΟΕΙΔΟΠΟΙΗΣΗ: Η ΠΡΟΕΙΔΟΠΟΙΗΣΗ υποδεικνύει ότι υπάρχει το ενδεχόμενο να προκληθεί υλική ζημιά, τραυματισμός ή θάνατος.

Οι πληροφορίες που περιλαμβάνει το έγγραφο μπορεί να αλλάξουν χωρίς να προηγηθεί σχετική ειδοποίηση.

© 2010 Dell Inc. Με επιφύλαξη παντός δικαιώματος.

Εμπορικά σήματα που χρησιμοποιούνται στο κείμενο: η ονομασία Dell™, το λογότυπο DELL και η ονομασία XPS™ είναι εμπορικά σήματα της Dell Inc. Οι ονομασίες Microsoft® και Windows® και το λογότυπο στο κουμπί έναρξης των Windows  είναι ή εμπορικά σήματα ή σήματα κατατεθέντα της Microsoft Corporation στις Η.Π.Α. ή/και άλλες χώρες. Η ονομασία Bluetooth® είναι σήμα κατατεθέν που ανήκει στην Bluetooth SIG, Inc. και χρησιμοποιείται από την Dell με ειδική άδεια.

Απαγορεύεται αυστηρά η αναπαραγωγή του υλικού με οποιονδήποτε τρόπο αν δεν υπάρχει γραπτή άδεια της Dell Inc.

Μοντέλο σύμφωνα με τις κανονιστικές διατάξεις: σειρά D03M series
διατάξεις: D03M004

Τύπος σύμφωνα με τις κανονιστικές

Δεκέμβριος 2010

Αναθ. A00

Περιεχόμενα

1	Τεχνική επισκόπηση	9
	Εσωτερική όψη του υπολογιστή σας	10
	Εξαρτήματα πλακέτας συστήματος	11
2	Προτού ξεκινήσετε	13
	Τεχνικές προδιαγραφές	13
	Συνιστώμενα εργαλεία	13
	Απενεργοποίηση του υπολογιστή σας	13
	Οδηγίες για την ασφάλεια	14
3	Κάλυμμα του υπολογιστή	17
	Αφαίρεση του καλύμματος του υπολογιστή	17
	Επανατοποθέτηση του καλύμματος του υπολογιστή	18
4	Μονάδα/Μονάδες μνήμης	21
	Αφαίρεση των μονάδων μνήμης	21
	Επανατοποθέτηση των μονάδων μνήμης	22

5	Μπροστινή στεφάνη συγκράτησης	27
	Αφαίρεση της μπροστινής στεφάνης συγκράτησης	27
	Επανατοποθέτηση της μπροστινής στεφάνης συγκράτησης	30
6	Βραχίονας κάρτας γραφικών	33
	Αφαίρεση του βραχίονα της κάρτας γραφικών	33
	Επανατοποθέτηση του βραχίονα της κάρτας γραφικών	34
7	Μίνι κάρτα ασύρματης επικοινωνίας	35
	Αφαίρεση της μίνι κάρτας	36
	Επανατοποθέτηση της μίνι κάρτας	37
8	Κάρτες PCI Express	39
	Αφαίρεση του βραχίονα συγκράτησης καρτών	39
	Επανατοποθέτηση του βραχίονα συγκράτησης καρτών	40
	Αφαίρεση καρτών PCI Express	42
	Επανατοποθέτηση καρτών PCI Express	43

Διαμόρφωση των παραμέτρων του υπολογιστή σας μετά την αφαίρεση ή την εγκατάσταση της κάρτας PCI Express	45
9 Μονάδες δίσκου	47
Σκληρός δίσκος	47
Αφαίρεση του πρωτεύοντος σκληρού δίσκου	47
Αφαίρεση της θήκης του σκληρού δίσκου	49
Αφαίρεση του δευτερεύοντος σκληρού δίσκου	51
Επανατοποθέτηση του δευτερεύοντος σκληρού δίσκου	52
Επανατοποθέτηση της θήκης του σκληρού δίσκου	52
Επανατοποθέτηση του πρωτεύοντος σκληρού δίσκου	52
Μονάδα οπτικού δίσκου	53
Αφαίρεση της μονάδας οπτικού δίσκου	53
Επανατοποθέτηση της μονάδας οπτικού δίσκου	54
Μονάδα ανάγνωσης καρτών μέσω	57
Αφαίρεση μονάδας ανάγνωσης καρτών μέσω	57
Επανατοποθέτηση της μονάδας ανάγνωσης κάρτας μέσω	60
10 Πάνω κάλυμμα	61
Αφαίρεση του πάνω καλύμματος	61
Επανατοποθέτηση του πάνω καλύμματος	63

11 Πάνω πλαίσιο I/O	65
Αφαίρεση του πάνω πλαισίου I/O	65
Επανατοποθέτηση του πάνω πλαισίου I/O	68
12 Μπροστινό πλαίσιο USB	69
Αφαίρεση του μπροστινού πλαισίου USB	69
Επανατοποθέτηση του μπροστινού πλαισίου USB	72
13 Διάταξη Bluetooth	73
Αφαίρεση της διάταξης Bluetooth	73
Επανατοποθέτηση της διάταξης Bluetooth	75
14 Μονάδα κουμπιού τροφοδοσίας	77
Αφαίρεση της μονάδας του κουμπιού τροφοδοσίας	77
Επανατοποθέτηση της μονάδας του κουμπιού τροφοδοσίας	79
15 Ανεμιστήρες	81
Ανεμιστήρας πλαισίου	81
Αφαίρεση του ανεμιστήρα του πλαισίου	81
Επανατοποθέτηση του ανεμιστήρα του πλαισίου	82

Διάταξη ανεμιστήρα και ψύκτρας επεξεργαστή	83
Επανατοποθέτηση της διάταξης του ανεμιστήρα και της ψύκτρας του επεξεργαστή	83
Επανατοποθέτηση της διάταξης του ανεμιστήρα και της ψύκτρας του επεξεργαστή	85
16 Επεξεργαστής	87
Αφαίρεση του επεξεργαστή	87
Επανατοποθέτηση του επεξεργαστή	89
17 Μπαταρία σε σχήμα νομίσματος	93
Αφαίρεση της μπαταρίας σε σχήμα νομίσματος	93
Επανατοποθέτηση της μπαταρίας σε σχήμα νομίσματος	94
18 Τροφοδοτικό	97
Αφαίρεση του τροφοδοτικού	97
Επανατοποθέτηση του τροφοδοτικού	99
19 Πλακέτα συστήματος	101
Αφαίρεση της πλακέτας συστήματος	101
Επανατοποθέτηση της πλακέτας συστήματος	104




Καταχώριση της ετικέτας εξυπηρέτησης στο BIOS	105
--	------------

20 Βοηθητική εφαρμογή System Setup (Ρύθμιση συστήματος) 107

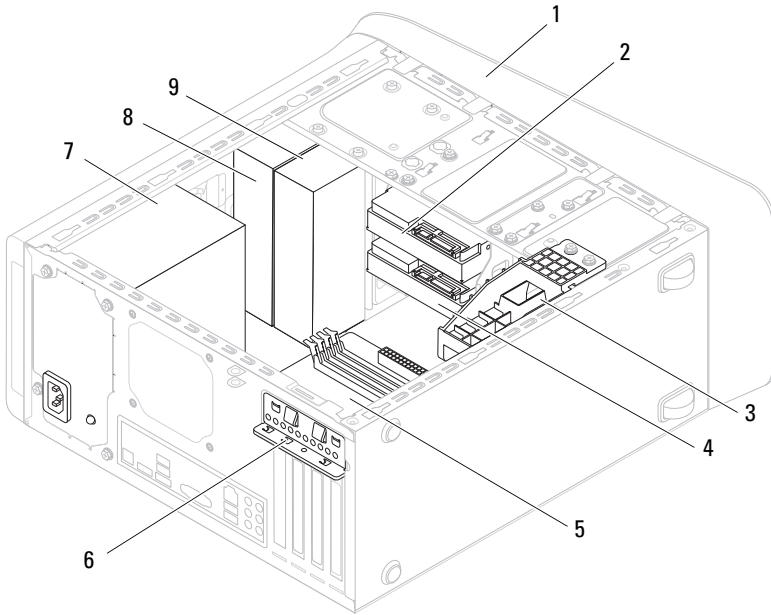
Επισκόπηση	107
Είσοδος στη βοηθητική εφαρμογή System Setup (Ρύθμιση συστήματος)	107
Επιλογές της βοηθητικής εφαρμογής System Setup (Ρύθμιση συστήματος)	109
Boot Sequence (Ακολουθία εκκίνησης)	117
Clearing Forgotten Passwords (Διαγραφή ξεχασμένων κωδικών πρόσβασης)	119
Διαγραφή κωδικών πρόσβασης CMOS	122

21 Αναβάθμιση του BIOS 125

Τεχνική επισκόπηση

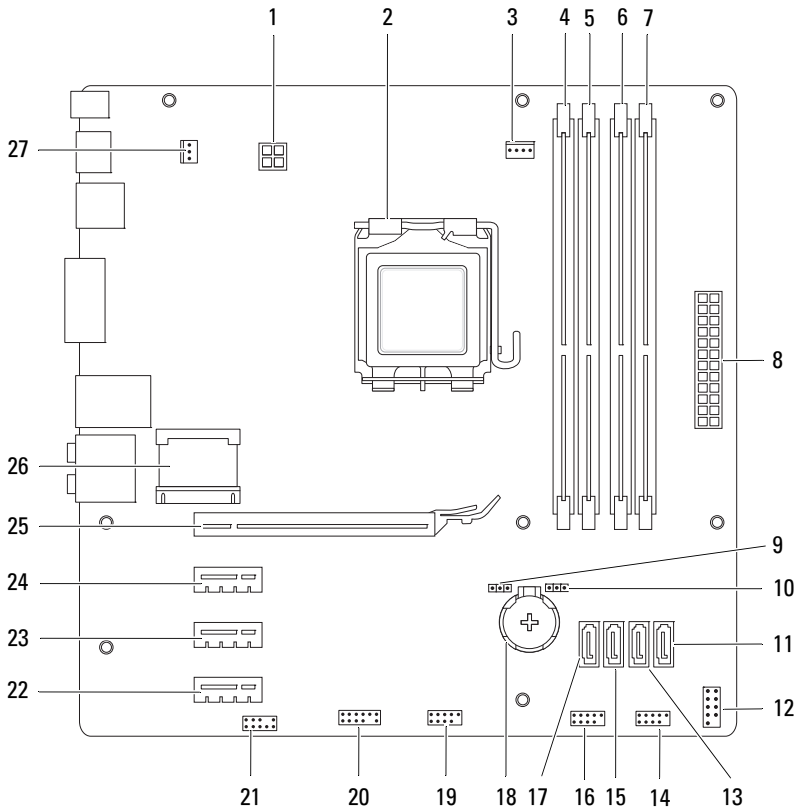
-  **ΠΡΟΕΙΔΟΠΟΙΗΣΗ:** Διαβάστε τις οδηγίες που παραλάβατε μαζί με τον υπολογιστή σας και αφορούν θέματα ασφάλειας, προτού εκτελέσετε οποιαδήποτε εργασία στο εσωτερικό του. Για πρόσθετες πληροφορίες σχετικά με τις άριστες πρακτικές σε θέματα ασφάλειας, ανατρέξτε στην αρχική σελίδα του ιστοτόπου για τη συμμόρφωση προς τις κανονιστικές διατάξεις στην ιστοσελίδα www.dell.com/regulatory_compliance.
-  **ΠΡΟΕΙΔΟΠΟΙΗΣΗ:** Προς αποφυγή ηλεκτροστατικής εκφόρτισης, γειωθείτε χρησιμοποιώντας μεταλλικό περικάρπιο γείωσης ή αγγίζοντας κατά διαστήματα μια άβαφη μεταλλική επιφάνεια (π.χ. έναν σύνδεσμο πάνω στον υπολογιστή σας).
-  **ΠΡΟΣΟΧΗ:** Μόνο εξουσιοδοτημένος τεχνικός συντήρησης επιτρέπεται να εκτελεί εργασίες επισκευής στον υπολογιστή σας. Η εγγύησή σας δεν καλύπτει ζημιές λόγω εργασιών συντήρησης που δεν είναι εξουσιοδοτημένες από τη Dell.

Εσωτερική όψη του υπολογιστή σας



- | | | | |
|---|--|---|----------------------------------|
| 1 | μπροστινή στεφάνη συγκράτησης | 2 | πρωτεύων σκληρός δίσκος |
| 3 | βραχίονας κάρτας γραφικών
(προαιρετικά) | 4 | δευτερεύων σκληρός δίσκος |
| 5 | πλακέτα συστήματος | 6 | σφικτήρας συγκράτησης κάρτας |
| 7 | τροφοδοτικό | 8 | πρωτεύουσα μονάδα οπτικού δίσκου |
| 9 | δευτερεύουσα μονάδα οπτικού δίσκου | | |

Εξαρτήματα πλακέτας συστήματος



1	σύνδεσμος τροφοδοσίας (PWR2)	2	υποδοχή επεξεργαστή
3	σύνδεσμος ανεμιστήρα επεξεργαστή (CPU_FAN)	4	σύνδεσμος μονάδας μνήμης (DIMM3)
5	σύνδεσμος μονάδας μνήμης (DIMM1)	6	σύνδεσμος μονάδας μνήμης (DIMM4)
7	σύνδεσμος μονάδας μνήμης (DIMM2)	8	σύνδεσμος τροφοδοσίας από το ηλεκτρικό δίκτυο (PWR1)
9	βραχυκυκλωτήρας για επαναφορά κωδικού πρόσβασης (PSWD)	10	βραχυκυκλωτήρας για επαναφορά CMOS (RTCST)
11	σύνδεσμος μονάδας SATA (SATA 0)	12	σύνδεσμος κουμπιού τροφοδοσίας (F_PANEL)
13	σύνδεσμος μονάδας SATA (SATA 1)	14	σύνδεσμος USB στο μπροστινό πλαίσιο (F_USB1)
15	σύνδεσμος μονάδας SATA (SATA 2)	16	σύνδεσμος USB στο μπροστινό πλαίσιο (F_USB3)
17	σύνδεσμος μονάδας SATA (SATA 3)	18	υποδοχή μπαταρίας (BATTERY)
19	σύνδεσμος USB στο μπροστινό πλαίσιο (F_USB2)	20	σύνδεσμος USB στο μπροστινό πλαίσιο (F_USB4)
21	σύνδεσμος ήχου στο μπροστινό πλαίσιο (F_AUDIO1)	22	υποδοχή κάρτας PCI Express x1 (PCI-EX1_3)
23	υποδοχή κάρτας PCI Express x1 (PCI-EX1_2)	24	υποδοχή κάρτας PCI Express x1 (PCI-EX1_1)
25	υποδοχή κάρτας PCI Express x16 (PCI-EX16_1)	26	υποδοχή μίνι κάρτας (PCIE_MINICARD)
27	σύνδεσμος ανεμιστήρα πλαισίου υπολογιστή (SYS_FAN 1)		

Προτού ξεκινήσετε

Το εγχειρίδιο παρέχει οδηγίες για την αφαίρεση και την εγκατάσταση εξαρτημάτων στον υπολογιστή σας. Αν δεν αναφέρεται κάτι διαφορετικό, για κάθε διαδικασία θεωρείται δεδομένο ότι πληρούνται οι εξής προϋποθέσεις:

- Έχετε εκτελέσει τα βήματα που περιγράφουν οι ενότητες «Απενεργοποίηση του υπολογιστή σας» στη σελίδα 13 και «Οδηγίες για την ασφάλεια» στη σελίδα 14.
- Έχετε διαβάσει τις πληροφορίες που παραλάβατε μαζί με τον υπολογιστή σας και αφορούν θέματα ασφάλειας.
- Μπορείτε να επανατοποθετήσετε ένα εξάρτημα ή—αν το αγοράσατε χωριστά—να το εγκαταστήσετε εκτελώντας τη διαδικασία αφαίρεσης με αντίστροφη σειρά.

Τεχνικές προδιαγραφές


Για πληροφορίες σχετικά με τις τεχνικές προδιαγραφές του υπολογιστή σας, ανατρέξτε στην ενότητα *Setup Guide* (Οδηγός ρύθμισης) στην ιστοσελίδα support.dell.com/manuals.


Συνιστώμενα εργαλεία

Για τις διαδικασίες που αναφέρει το έγγραφο μπορεί να απαιτούνται τα εξής εργαλεία:

- Μικρό κατσαβίδι με πλακέ μύτη
- Μικρό σταυροκατσαβίδο
- Πλαστική σφήνα
- Εκτελέσιμο πρόγραμμα για ενημέρωση του BIOS που διατίθεται στον ιστότοπο support.dell.com





Απενεργοποίηση του υπολογιστή σας

 **ΠΡΟΣΟΧΗ:** Για να μη χαθούν δεδομένα, αποθηκεύστε και κλείστε όλα τα ανοικτά αρχεία και τερματίστε όλα τα ανοικτά προγράμματα προτού σβήσετε τον υπολογιστή σας.

- 1 Αποθηκεύστε και κλείστε όλα τα ανοιχτά αρχεία και τερματίστε όλα τα ανοιχτά προγράμματα.
- 2 Για τερματισμό του λειτουργικού συστήματος, κάντε κλικ στην επιλογή **Start** (Έναρξη)  και, στη συνέχεια, στην επιλογή **Shut Down** (Τερματισμός).
- 3 Βεβαιωθείτε ότι έχετε σβήσει τον υπολογιστή. Αν ο υπολογιστής σας και οι συνδεδεμένες συσκευές δεν σβήσουν αυτόματα όταν τερματίσετε το λειτουργικό σύστημα, πιέστε το κουμπί τροφοδοσίας και κρατήστε το πατημένο ωσότου σβήσει ο υπολογιστής.

Οδηγίες για την ασφάλεια

Για να μπορέσετε να προστατέψετε τον υπολογιστή σας από ενδεχόμενες ζημιές και να διασφαλίσετε την ατομική σας προστασία, ακολουθήστε τις εξής κατευθυντήριες οδηγίες για θέματα ασφάλειας:

-  **ΠΡΟΕΙΔΟΠΟΙΗΣΗ:** Διαβάστε τις οδηγίες που παραλάβατε μαζί με τον υπολογιστή σας και αφορούν θέματα ασφάλειας, προτού εκτελέσετε οποιαδήποτε εργασία στο εσωτερικό του. Για πρόσθετες πληροφορίες σχετικά με τις άριστες πρακτικές σε θέματα ασφάλειας, ανατρέξτε στην αρχική σελίδα του ιστοτόπου για τη συμμόρφωση προς τις κανονιστικές διατάξεις στην ιστοσελίδα www.dell.com/regulatory_compliance.
-  **ΠΡΟΣΟΧΗ:** Μόνο εξουσιοδοτημένος τεχνικός συντήρησης επιτρέπεται να εκτελεί εργασίες επισκευής στον υπολογιστή σας. Η εγγύησή σας δεν καλύπτει ζημιές λόγω εργασιών συντήρησης που δεν είναι εξουσιοδοτημένες από τη Dell.
-  **ΠΡΟΣΟΧΗ:** Όταν αποσυνδέετε ένα καλώδιο, τραβήξτε τον σύνδεσμο ή τη γλωττίδα του κι όχι το ίδιο το καλώδιο. Ορισμένα καλώδια έχουν συνδέσμους με γλωττίδες ασφαλείας. Αν αποσυνδέετε καλώδιο αυτού του τύπου, πιέστε πρώτα τις γλωττίδες αυτές. Όπως τραβάτε τους συνδέσμους, φροντίστε να μένουν απόλυτα ευθυγραμμισμένοι για να μη λυγίσει κάποια ακίδα τους. Επίσης, προτού συνδέσετε ένα καλώδιο, βεβαιωθείτε ότι και οι δύο σύνδεσμοί του είναι σωστά προσανατολισμένοι και ευθυγραμμισμένοι.
-  **ΠΡΟΣΟΧΗ:** Για να μην προκληθεί ζημιά στον υπολογιστή, εκτελέστε τα βήματα που ακολουθούν προτού ξεκινήσετε οποιαδήποτε εργασία στο εσωτερικό του.






- 1 Βεβαιωθείτε ότι η επιφάνεια εργασίας είναι επίπεδη και καθαρή για να γρατζουνιστεί το κάλυμμα του υπολογιστή.
- 2 Σβήστε τον υπολογιστή σας (βλέπε «Απενεργοποίηση του υπολογιστή σας» στη σελίδα 13) και όλες τις προσαρτημένες συσκευές.

△ ΠΡΟΣΟΧΗ: Για να αποσυνδέσετε ένα καλώδιο δικτύου, βγάλτε πρώτα το βύσμα του από τον υπολογιστή σας και, στη συνέχεια, βγάλτε το άλλο βύσμα του από τη συσκευή δικτύου.

- 3 Αποσυνδέστε όλα τα καλώδια τηλεφώνου ή δικτύου από τον υπολογιστή.
- 4 Αποσυνδέστε τον υπολογιστή σας και όλες τις συνδεδεμένες συσκευές από τις ηλεκτρικές τους πρίζες.
- 5 Αποσυνδέστε όλες τις προσαρτημένες συσκευές από τον υπολογιστή σας.
- 6 Πιέστε και βγάλτε από τη μονάδα ανάγνωσης καρτών μέσω όλων των εγκατεστημένων κάρτες.
- 7 Πιέστε και κρατήστε πατημένο το κουμπί τροφοδοσίας για να γειωθεί η πλακέτα συστήματος.

△ ΠΡΟΣΟΧΗ: Προτού αγγίξετε οτιδήποτε στο εσωτερικό του υπολογιστή, γειωθείτε αγγίζοντας μια άβαφη μεταλλική επιφάνεια, όπως το μέταλλο στην πίσω πλευρά του υπολογιστή. Την ώρα που εργάζεστε, φροντίστε να αγγίζετε κατά διαστήματα μια άβαφη μεταλλική επιφάνεια ώστε να φεύγει ο στατικός ηλεκτρισμός που μπορεί να προκαλέσει βλάβη στα εσωτερικά εξαρτήματα.

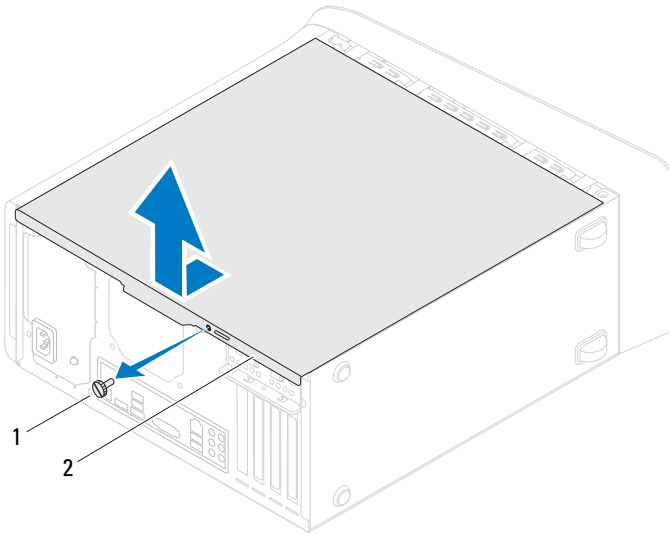
Κάλυμμα του υπολογιστή

-  **ΠΡΟΕΙΔΟΠΟΙΗΣΗ:** Διαβάστε τις οδηγίες που παραλάβατε μαζί με τον υπολογιστή σας και αφορούν θέματα ασφάλειας, προτού εκτελέσετε οποιαδήποτε εργασία στο εσωτερικό του. Για πρόσθετες πληροφορίες σχετικά με τις άριστες πρακτικές σε θέματα ασφάλειας, ανατρέξτε στην αρχική σελίδα του ιστοτόπου για τη συμμόρφωση προς τις κανονιστικές διατάξεις στη διεύθυνση www.dell.com/regulatory_compliance.
-  **ΠΡΟΕΙΔΟΠΟΙΗΣΗ:** Για να αποφύγετε το ενδεχόμενο ηλεκτροπληξίας, κοψίματος από τα κινούμενα πτερύγια του ανεμιστήρα ή άλλων μη αναμενόμενων τραυματισμών, προτού αφαιρέσετε το κάλυμμα πρέπει πάντα να αποσυνδέετε τον υπολογιστή σας από την ηλεκτρική πρίζα.
-  **ΠΡΟΕΙΔΟΠΟΙΗΣΗ:** Μη θέτετε σε λειτουργία τον υπολογιστή σας αν έχετε αφαιρέσει κάποιο κάλυμμα (όπως τα καλύμματα του υπολογιστή, τις μπροστινές στεφάνες συγκράτησης, τους βραχίονες ενδιάμεσων διατάξεων, τα ενθέματα του μπροστινού πλαισίου κλπ.).
-  **ΠΡΟΣΟΧΗ:** Μόνο εξουσιοδοτημένος τεχνικός συντήρησης επιτρέπεται να εκτελεί εργασίες επισκευής στον υπολογιστή σας. Η εγγύησή σας δεν καλύπτει ζημιές λόγω εργασιών συντήρησης που δεν είναι εξουσιοδοτημένες από τη Dell.
-  **ΠΡΟΣΟΧΗ:** Φροντίστε να υπάρχει αρκετός χώρος για να στηρίζεται ο υπολογιστής όταν αφαιρεθεί το κάλυμμα—τουλάχιστον 30 εκατοστά (1 πόδι) στην επιφάνεια εργασίας.

Αφαίρεση του καλύμματος του υπολογιστή

- 1 Ακολουθήστε τις οδηγίες που αναφέρει η ενότητα «Προτού ξεκινήσετε» στη σελίδα 13.
- 2 Τοποθετήστε τον υπολογιστή σας στο πλάι, με το κάλυμμά του στραμμένο προς τα επάνω.
- 3 Αφαιρέστε τον χειροκοχλία που συγκρατεί το κάλυμμα του υπολογιστή πάνω στο πλαίσιο χρησιμοποιώντας κατσαβίδι, αν είναι απαραίτητο.

- 4 Αποδεσμεύστε το κάλυμμα του υπολογιστή βγάζοντάς το συρτά από την μπροστινή πλευρά του υπολογιστή.
- 5 Σηκώστε το κάλυμμα για να βγει από τον υπολογιστή και αφήστε στην άκρη σε ασφαλές σημείο.



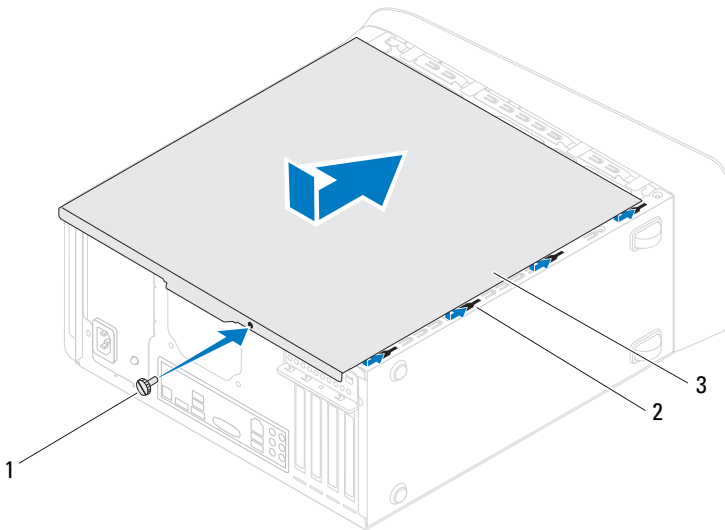
1 χειροκοχλίας

2 κάλυμμα υπολογιστή

Επανατοποθέτηση του καλύμματος του υπολογιστή

- 1 Ακολουθήστε τις οδηγίες που αναφέρει η ενότητα «Προτού ξεκινήσετε» στη σελίδα 13.
- 2 Συνδέστε όλα τα καλώδια και τυλίξτε τα για να μην σας ενοχλούν.
- 3 Βεβαιωθείτε ότι δεν έχετε αφήσει μέσα στον υπολογιστή εργαλεία ή περιττά εξαρτήματα.





- 4 Ευθυγραμμίστε τις γλωττίδες στο κάτω μέρος του καλύμματος του υπολογιστή με τις υποδοχές που υπάρχουν κατά μήκος της άκρης του πλαισίου του.
- 5 Πιέστε το κάλυμμα προς τα κάτω και περάστε το συρτά προς την μπροστινή πλευρά του υπολογιστή.
- 6 Επανατοποθετήστε τον χειροκοχλία που συγκρατεί το κάλυμμα του υπολογιστή πάνω στο πλαίσιο του.



- | | | | |
|---|--------------------|---|----------|
| 1 | χειροκοχλίας | 2 | υποδοχές |
| 3 | κάλυμμα υπολογιστή | | |

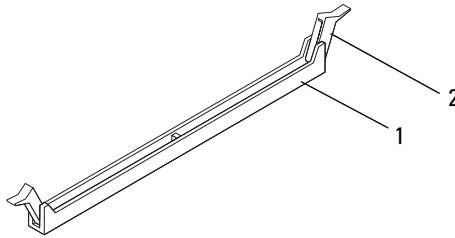
- 7 Τοποθετήστε τον υπολογιστή σε όρθια θέση.

Μονάδα/Μονάδες μνήμης

-  **ΠΡΟΕΙΔΟΠΟΙΗΣΗ:** Διαβάστε τις οδηγίες που παραλάβατε μαζί με τον υπολογιστή σας και αφορούν θέματα ασφάλειας, προτού εκτελέσετε οποιαδήποτε εργασία στο εσωτερικό του. Για πρόσθετες πληροφορίες σχετικά με τις άριστες πρακτικές σε θέματα ασφάλειας, ανατρέξτε στην αρχική σελίδα του ιστοτόπου για τη συμμόρφωση προς τις κανονιστικές διατάξεις στην ιστοσελίδα www.dell.com/regulatory_compliance.
-  **ΠΡΟΕΙΔΟΠΟΙΗΣΗ:** Για να αποφύγετε τον κίνδυνο ηλεκτροπληξίας, πρέπει πάντοτε να αποσυνδέετε τον υπολογιστή σας από την ηλεκτρική πρίζα προτού αφαιρέσετε το κάλυμμα.
-  **ΠΡΟΕΙΔΟΠΟΙΗΣΗ:** Μη θέτετε σε λειτουργία τον υπολογιστή σας αν έχετε αφαιρέσει κάποιο κάλυμμα (όπως τα καλύμματα του υπολογιστή, τις μπροστινές στεφάνες συγκράτησης, τους βραχίονες ενδιάμεσων διατάξεων, τα ενθέματα του μπροστινού πλαισίου κλπ.).
-  **ΠΡΟΣΟΧΗ:** Μόνο εξουσιοδοτημένος τεχνικός συντήρησης επιτρέπεται να εκτελεί εργασίες επισκευής στον υπολογιστή σας. Η εγγύησή σας δεν καλύπτει ζημιές λόγω εργασιών συντήρησης που δεν είναι εξουσιοδοτημένες από τη Dell.

Αφαίρεση των μονάδων μνήμης

- 1 Ακολουθήστε τις οδηγίες που αναφέρει η ενότητα «Προτού ξεκινήσετε» στη σελίδα 13.
- 2 Αφαιρέστε το κάλυμμα του υπολογιστή (βλέπε «Αφαίρεση του καλύμματος του υπολογιστή» στη σελίδα 17).
- 3 Εντοπίστε τις μονάδες μνήμης στην πλακέτα συστήματος (βλέπε «Εξαρτήματα πλακέτας συστήματος» στη σελίδα 11).
- 4 Πιέστε προς τα έξω τον συνδετήρα συγκράτησης στην κάθε άκρη του συνδέσμου της μονάδας μνήμης.



- 1 σύνδεσμος μονάδας μνήμης 2 συνδετήρας συγκράτησης

- 5 Πιάστε τη μονάδα μνήμης και τραβήξτε την προς τα πάνω.

Αν δυσκολεύεστε να αφαιρέσετε τη μονάδα μνήμης, λυγίστε την απαλά πίσω μπρος για να τη βγάλετε από το σύνδεσμο.

Επανατοποθέτηση των μονάδων μνήμης

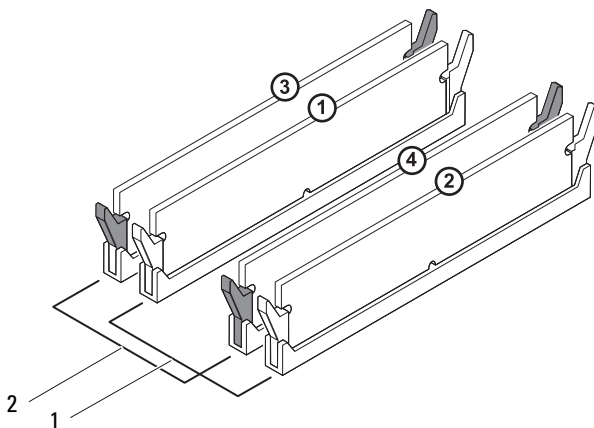
- 1 Ακολουθήστε τις οδηγίες που αναφέρει η ενότητα «Προτού ξεκινήσετε» στη σελίδα 13.
- 2 Πιέστε προς τα έξω το συνδετήρα συγκράτησης στην κάθε άκρη τού συνδέσμου τής μονάδας μνήμης.

⚠ **ΠΡΟΣΟΧΗ:** Μόνο εξουσιοδοτημένος τεχνικός συντήρησης επιτρέπεται να εκτελεί εργασίες επισκευής στον υπολογιστή σας. Η εγγύησή σας δεν καλύπτει ζημιές λόγω εργασιών συντήρησης που δεν είναι εξουσιοδοτημένες από τη Dell.

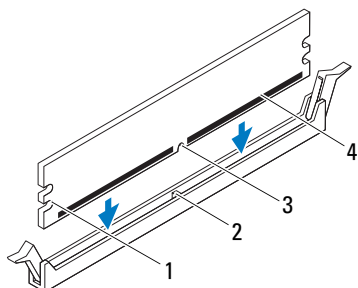
⚠ **ΠΡΟΣΟΧΗ:** Μην εγκαθιστάτε μονάδες μνήμης ECC ή DDR3U.

⚠ **ΠΡΟΣΟΧΗ:** Αν αφαιρέσετε κάποια αρχική μονάδα μνήμης από τον υπολογιστή σας στη διάρκεια αναβάθμισης της μνήμης, φυλάξτε τη χωρίς από κάθε καινούρια μονάδα μνήμης που μπορεί να έχετε, ακόμη κι αν αγοράσατε την καινούρια μονάδα από την Dell. Αν είναι δυνατόν, μη συνδυάζετε αρχικές μονάδες μνήμης με καινούριες. Αλλιώς, μπορεί να μη γίνεται σωστά η εκκίνηση του υπολογιστή. Οι συνιστώμενες διατάξεις μονάδων μνήμης είναι: συνδυασμένες

μονάδες μνήμης εγκατεστημένες στους συνδέσμους DIMM 1 και 2 και άλλες συνδυασμένες μονάδες μνήμης εγκατεστημένες στους συνδέσμους DIMM 3 και 4.



- 1 συνδυασμένες μονάδες μνήμης στους συνδέσμους DIMM 1 και 2 (λευκοί συνδετήρες συγκράτησης)
 - 2 συνδυασμένες μονάδες μνήμης στους συνδέσμους DIMM 3 και 4 (μαύροι συνδετήρες συγκράτησης)
- 3** Ευθυγραμμίστε την εγκοπή στο κάτω μέρος της μονάδας μνήμης με τη γλωττίδα στον σύνδεσμο.

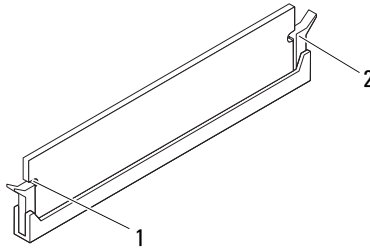


- | | | | |
|---|------------|---|---------------|
| 1 | εσοχές (2) | 2 | γλωττίδα |
| 3 | εγκοπή | 4 | μονάδα μνήμης |


⚠ ΠΡΟΣΟΧΗ: Για να μην πάθει ζημιά η μονάδα μνήμης, πιέστε τη με την ίδια δύναμη σε κάθε άκρο της ίσια κάτω ώστε να μπει μέσα στον σύνδεσμο.

- 4** Περάστε τη μονάδα μνήμης μέσα στον σύνδεσμο ωσότου κουμπώσει στη σωστή θέση.

Αν τοποθετήσετε τη μονάδα μνήμης σωστά, οι συνδετήρες συγκράτησης κουμπώνουν μέσα στις εσοχές στο κάθε άκρο της.







- | | | | |
|---|------------|---|---|
| 1 | εσοχές (2) | 2 | συνδετήρας συγκράτησης
(κουμπωμένος στη σωστή
θέση) |
|---|------------|---|---|
- 5** Επανατοποθετήστε το κάλυμμα του υπολογιστή (βλέπε «Επανατοποθέτηση του καλύμματος του υπολογιστή» στη σελίδα 18).
- 6** Συνδέστε τον υπολογιστή και τις συσκευές σε ηλεκτρικές πρίζες και θέστε τα σε λειτουργία.
Αν εμφανιστεί το μήνυμα που δηλώνει ότι το μέγεθος της μνήμης έχει αλλάξει, πιέστε <F1> για να συνεχίσετε.
- 7** Συνδεθείτε στον υπολογιστή σας.

Για να εξακριβώσετε αν η μονάδα μνήμης είναι εγκατεστημένη σωστά, κάντε κλικ στις επιλογές **Start** (Εναρξη)  → **Control Panel** (Πίνακας ελέγχου) → **System** (Σύστημα).

Ελέγξτε το παρατιθέμενο μέγεθος μνήμης (RAM).

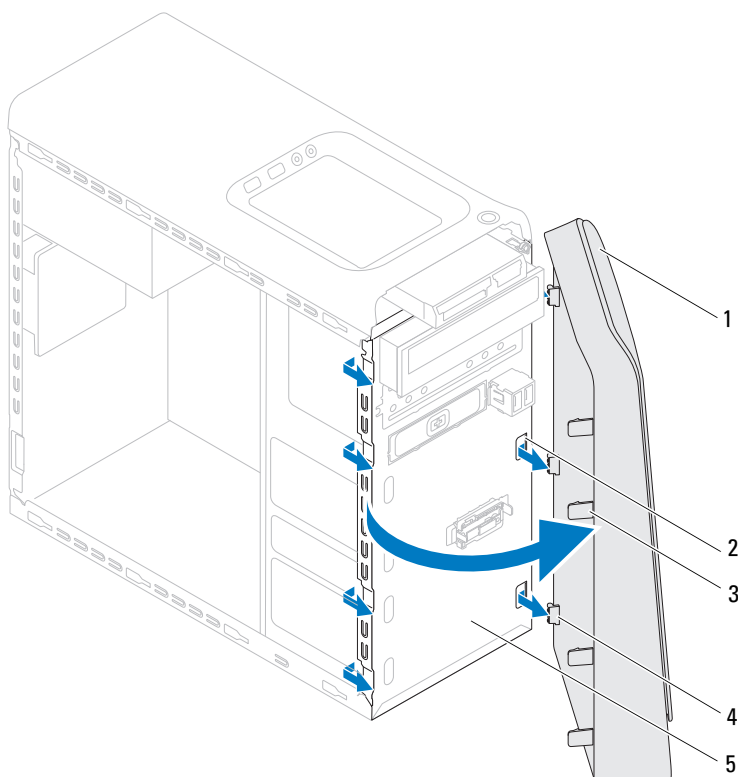
Μπροστινή στεφάνη συγκράτησης

-  **ΠΡΟΕΙΔΟΠΟΙΗΣΗ:** Διαβάστε τις οδηγίες που παραλάβατε μαζί με τον υπολογιστή σας και αφορούν θέματα ασφάλειας, προτού εκτελέσετε οποιαδήποτε εργασία στο εσωτερικό του. Για πρόσθετες πληροφορίες σχετικά με τις άριστες πρακτικές σε θέματα ασφάλειας, ανατρέξτε στην αρχική σελίδα του ιστοτόπου για τη συμμόρφωση προς τις κανονιστικές διατάξεις στη διεύθυνση www.dell.com/regulatory_compliance.
-  **ΠΡΟΕΙΔΟΠΟΙΗΣΗ:** Για να αποφύγετε τον κίνδυνο ηλεκτροπληξίας, πρέπει πάντοτε να αποσυνδέετε τον υπολογιστή σας από την ηλεκτρική πρίζα προτού αφαιρέσετε το κάλυμμα.
-  **ΠΡΟΕΙΔΟΠΟΙΗΣΗ:** Μη θέτετε σε λειτουργία τον υπολογιστή σας αν έχετε αφαιρέσει κάποιο κάλυμμα (όπως τα καλύμματα του υπολογιστή, τις μπροστινές στεφάνες συγκράτησης, τους βραχίονες ενδιάμεσων διατάξεων, τα ενθέματα του μπροστινού πλαισίου κλπ.).
-  **ΠΡΟΣΟΧΗ:** Μόνο εξουσιοδοτημένος τεχνικός συντήρησης επιτρέπεται να εκτελεί εργασίες επισκευής στον υπολογιστή σας. Η εγγύησή σας δεν καλύπτει ζημιές λόγω εργασιών συντήρησης που δεν είναι εξουσιοδοτημένες από τη Dell.

Αφαίρεση της μπροστινής στεφάνης συγκράτησης

- 1 Ακολουθήστε τις οδηγίες που αναφέρει η ενότητα «Προτού ξεκινήσετε» στη σελίδα 13.
- 2 Αφαιρέστε το κάλυμμα του υπολογιστή (βλέπε «Αφαίρεση του καλύμματος του υπολογιστή» στη σελίδα 17).
- 3 Τοποθετήστε τον υπολογιστή σε όρθια θέση.
- 4 Πιάστε και ελευθερώστε τις γλωττίδες της μπροστινής στεφάνης συγκράτησης τη μία μετά την άλλη, με τη σειρά, μετακινώντας τις έξω από τη στεφάνη.

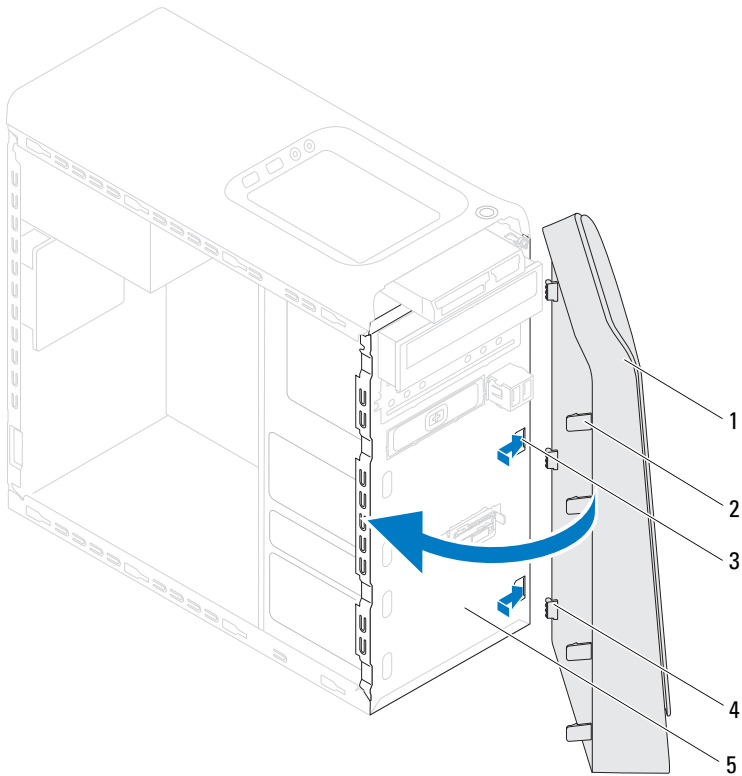
- 5** Περιστρέψτε και τραβήξτε την μπροστινή στεφάνη συγκράτησης από την μπροστινή πλευρά τού υπολογιστή για να αποδεσμεύσετε τους σφιγκτήρες της από τις υποδοχές του μπροστινού πλαισίου.



- | | | | |
|---|---|---|--|
| 1 | μπροστινή στεφάνη συγκράτησης | 2 | υποδοχές μπροστινού πλαισίου (3) |
| 3 | γλωττίδες μπροστινής στεφάνης συγκράτησης (4) | 4 | σφιγκτήρες μπροστινής στεφάνης συγκράτησης (3) |
| 5 | μπροστινό πλαίσιο | | |
- 6** Αφήστε στην άκρη την μπροστινή στεφάνη συγκράτησης σε ασφαλές σημείο.

Επανατοποθέτηση της μπροστινής στεφάνης συγκράτησης






- 1 Ακολουθήστε τις οδηγίες που αναφέρει η ενότητα «Προτού ξεκινήσετε» στη σελίδα 13.
- 2 Ευθυγραμμίστε τους σφιγκτήρες της μπροστινής στεφάνης συγκράτησης και περάστε τους μέσα στις υποδοχές τού μπροστινού πλαισίου.
- 3 Περιστρέψτε την μπροστινή στεφάνη συγκράτησης προς τον υπολογιστή ωστόσο οι γλωττίδες της κουμπώσουν στη σωστή θέση.



- | | | | |
|---|----------------------------------|---|--|
| 1 | μπροστινή στεφάνη συγκράτησης | 2 | γλωττίδες μπροστινής στεφάνης συγκράτησης (4) |
| 3 | υποδοχές μπροστινού πλαισίου (3) | 4 | σφιγκτήρες μπροστινής στεφάνης συγκράτησης (3) |
| 5 | μπροστινό πλαίσιο | | |

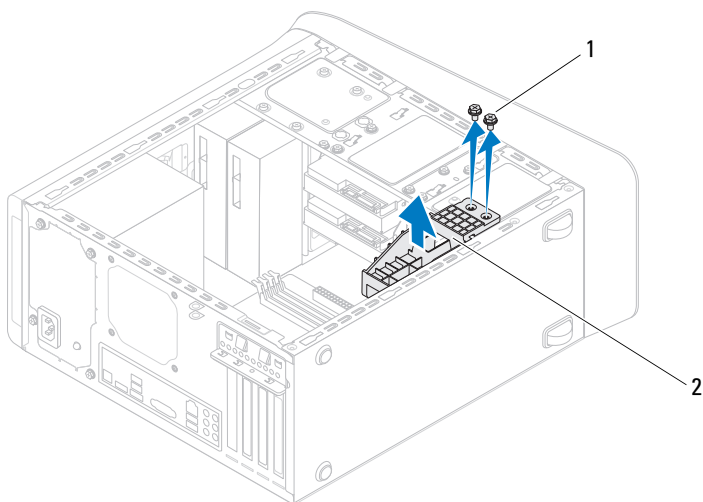
- 4 Επανατοποθετήστε το κάλυμμα του υπολογιστή (βλέπε «Επανατοποθέτηση του καλύμματος του υπολογιστή» στη σελίδα 18).

Βραχίονας κάρτας γραφικών

-  **ΠΡΟΕΙΔΟΠΟΙΗΣΗ:** Διαβάστε τις οδηγίες που παραλάβατε μαζί με τον υπολογιστή σας και αφορούν θέματα ασφάλειας, προτού εκτελέσετε οποιαδήποτε εργασία στο εσωτερικό του. Για πρόσθετες πληροφορίες σχετικά με τις άριστες πρακτικές σε θέματα ασφάλειας, ανατρέξτε στην αρχική σελίδα του ιστοτόπου για τη συμμόρφωση προς τις κανονιστικές διατάξεις στην ιστοσελίδα www.dell.com/regulatory_compliance.
-  **ΠΡΟΕΙΔΟΠΟΙΗΣΗ:** Για να αποφύγετε τον κίνδυνο ηλεκτροπληξίας, πρέπει πάντοτε να αποσυνδέετε τον υπολογιστή σας από την ηλεκτρική πρίζα προτού αφαιρέσετε το κάλυμμα.
-  **ΠΡΟΕΙΔΟΠΟΙΗΣΗ:** Μη θέτετε σε λειτουργία τον υπολογιστή σας αν έχετε αφαιρέσει κάποιο κάλυμμα (όπως τα καλύμματα του υπολογιστή, τις μπροστινές στεφάνες συγκράτησης, τους βραχίονες ενδιάμεσων διατάξεων, τα ενθέματα του μπροστινού πλαισίου κλπ.).
-  **ΠΡΟΣΟΧΗ:** Μόνο εξουσιοδοτημένος τεχνικός συντήρησης επιτρέπεται να εκτελεί εργασίες επισκευής στον υπολογιστή σας. Η εγγύησή σας δεν καλύπτει ζημιές λόγω εργασιών συντήρησης που δεν είναι εξουσιοδοτημένες από τη Dell.
-  **ΣΗΜΕΙΩΣΗ:** Ο υπολογιστής σας διαθέτει βραχίονα κάρτας γραφικών μόνο αν κατά την αγορά του παραγγείλατε κάρτα γραφικών διπλού πλάτους.

Αφαίρεση του βραχίονα της κάρτας γραφικών

- 1 Ακολουθήστε τις οδηγίες που αναφέρει η ενότητα «Προτού ξεκινήσετε» στη σελίδα 13.
- 2 Αφαιρέστε το κάλυμμα του υπολογιστή (βλέπε «Αφαίρεση του καλύμματος του υπολογιστή» στη σελίδα 17).
- 3 Αφαιρέστε τις δύο βίδες που συγκρατούν τον βραχίονα της κάρτας γραφικών πάνω στο πλαίσιο του υπολογιστή.
- 4 Σηκώστε τον βραχίονα της κάρτας γραφικών και βγάλτε τον από το πλαίσιο του υπολογιστή.
- 5 Αφήστε στην άκρη τον βραχίονα της κάρτας γραφικών σε ασφαλές σημείο.









1 βίδες (2)

2 βραχίονας κάρτας γραφικών

Επανατοποθέτηση του βραχίονα της κάρτας γραφικών

- 1 Ακολουθήστε τις οδηγίες που αναφέρει η ενότητα «Προτού ξεκινήσετε» στη σελίδα 13.
- 2 Ευθυγραμμίστε τις οπές για τις βίδες που υπάρχουν πάνω στον βραχίονα της κάρτας γραφικών με τις οπές πάνω στο πλαίσιο του υπολογιστή.
- 3 Επανατοποθετήστε τις δύο βίδες που συγκρατούν τον βραχίονα της κάρτας γραφικών πάνω στο πλαίσιο του υπολογιστή.
- 4 Επανατοποθετήστε το κάλυμμα του υπολογιστή (βλέπε «Επανατοποθέτηση του καλύμματος του υπολογιστή» στη σελίδα 18).

Μίνι κάρτα ασύρματης επικοινωνίας

-  **ΠΡΟΕΙΔΟΠΟΙΗΣΗ:** Διαβάστε τις οδηγίες που παραλάβατε μαζί με τον υπολογιστή σας και αφορούν θέματα ασφάλειας, προτού εκτελέσετε οποιαδήποτε εργασία στο εσωτερικό του. Για πρόσθετες πληροφορίες σχετικά με τις άριστες πρακτικές σε θέματα ασφάλειας, ανατρέξτε στην αρχική σελίδα του ιστοτόπου για τη συμμόρφωση προς τις κανονιστικές διατάξεις στην ιστοσελίδα www.dell.com/regulatory_compliance.
-  **ΠΡΟΕΙΔΟΠΟΙΗΣΗ:** Για να αποφύγετε τον κίνδυνο ηλεκτροπληξίας, πρέπει πάντοτε να αποσυνδέετε τον υπολογιστή σας από την ηλεκτρική πρίζα προτού αφαιρέσετε το κάλυμμα.
-  **ΠΡΟΕΙΔΟΠΟΙΗΣΗ:** Μη θέτετε σε λειτουργία τον υπολογιστή σας αν έχετε αφαιρέσει κάποιο κάλυμμα (όπως τα καλύμματα του υπολογιστή, τις μπροστινές στεφάνες συγκράτησης, τους βραχίονες ενδιάμεσων διατάξεων, τα ενθέματα του μπροστινού πλαισίου κλπ.).
-  **ΠΡΟΣΟΧΗ:** Μόνο εξουσιοδοτημένος τεχνικός συντήρησης επιτρέπεται να εκτελεί εργασίες επισκευής στον υπολογιστή σας. Η εγγύησή σας δεν καλύπτει ζημιές λόγω εργασιών συντήρησης που δεν είναι εξουσιοδοτημένες από τη Dell.
-  **ΠΡΟΣΟΧΗ:** Προς αποφυγή ηλεκτροστατικής εκφόρτισης, γειωθείτε χρησιμοποιώντας μεταλλικό περικάρτιο γείωσης ή αγγίζοντας κατά διαστήματα μια άβαφη μεταλλική επιφάνεια (π.χ. έναν σύνδεσμο πάνω στον υπολογιστή σας).
-  **ΠΡΟΣΟΧΗ:** Όταν η μίνι κάρτα δεν βρίσκεται μέσα στον υπολογιστή, πρέπει να φυλάσσεται σε προστατευτική αντιστατική συσκευασία (ανατρέξτε στην «Προστασία από ηλεκτροστατική εκκένωση» στις οδηγίες για την ασφάλεια που παραλάβατε μαζί με τον υπολογιστή σας).

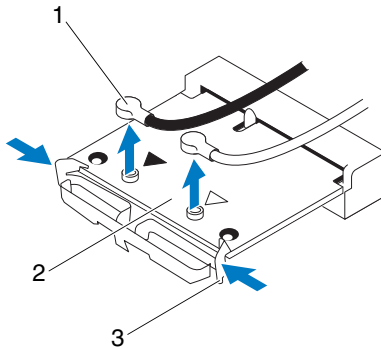
ΣΗΜΕΙΩΣΗ: Η Dell δεν εγγυάται τη συμβατότητα μίνι καρτών άλλων κατασκευαστών ούτε παρέχει υποστήριξη για τις κάρτες αυτές.

Αν μαζί με τον υπολογιστή σας παραγγείλατε μίνι κάρτα ασύρματης επικοινωνίας, η εγκατάστασή της έχει ήδη γίνει.

Ο υπολογιστής σας υποστηρίζει μία υποδοχή μίνι κάρτας μισού μεγέθους για ασύρματο τοπικό δίκτυο (WLAN).

Αφαίρεση της μίνι κάρτας

- 1 Ακολουθήστε τις οδηγίες που αναφέρει η ενότητα «Προτού ξεκινήσετε» στη σελίδα 13.
- 2 Αφαιρέστε το κάλυμμα του υπολογιστή (βλέπε «Αφαίρεση του καλύμματος του υπολογιστή» στη σελίδα 17).
- 3 Αποσυνδέστε τα καλώδια κεραίας από τη μίνι κάρτα.



1 καλώδια κεραίας (2)

2 μίνι κάρτα

3 συνδετήρες (2)

- 4 Αποδεσμεύστε τη μίνι κάρτα πιέζοντας τους συνδετήρες και στις δύο πλευρές της κάρτας.

- 5 Σηκώστε τη μίνι κάρτα και βγάλτε την από τον σύνδεσμό της στην πλακέτα συστήματος.

△ ΠΡΟΣΟΧΗ: Όταν η μίνι κάρτα δεν βρίσκεται μέσα στον υπολογιστή, πρέπει να φυλάσσεται σε προστατευτική αντιστατική συσκευασία (ανατρέξτε στην «Προστασία από ηλεκτροστατική εκκένωση» στις οδηγίες για την ασφάλεια που παραλάβατε μαζί με τον υπολογιστή σας).





Επανατοποθέτηση της μίνι κάρτας

△ ΠΡΟΣΟΧΗ: Οι σύνδεσμοι έχουν ειδική σήμανση για να διασφαλιστεί η σωστή τοποθέτηση της κάρτας. Αν πιέσετε υπερβολικά δυνατά, μπορεί να πάθουν ζημιά οι σύνδεσμοι.

△ ΠΡΟΣΟΧΗ: Βεβαιωθείτε ότι δεν υπάρχουν καλώδια ή καλώδια κεραίας κάτω από τη μίνι κάρτα για να μην πάθει ζημιά.

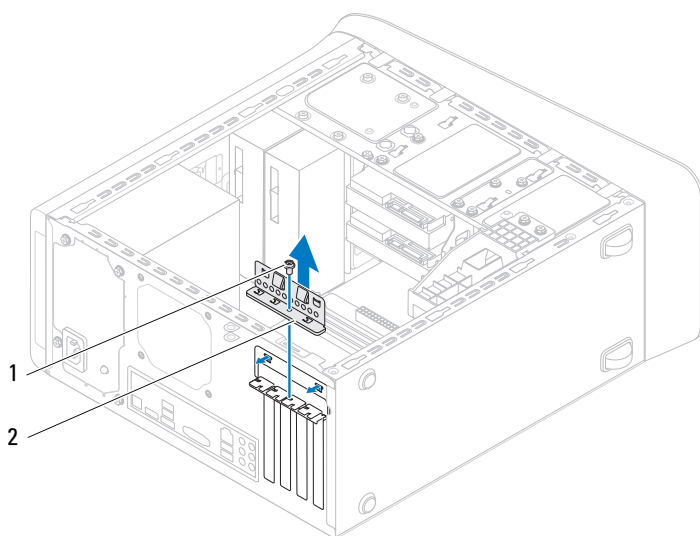
- 1 Ακολουθήστε τις οδηγίες που αναφέρει η ενότητα «Προτού ξεκινήσετε» στη σελίδα 13.
- 2 Ευθυγραμμίστε την εγκοπή στη μίνι κάρτα με τη γλωττίδα στον σύνδεσμό της στην πλακέτα συστήματος.
- 3 Περάστε τον σύνδεσμο της μίνι κάρτας μέσα στον σύνδεσμό της στην πλακέτα συστήματος με κλίση 45 μοιρών.
- 4 Πιέστε το άλλο άκρο της μίνι κάρτας προς τα κάτω τόσο ώστε να κουμπώσει στη σωστή της θέση. Αν δεν ακούσετε το χαρακτηριστικό κλικ, βγάλτε την κάρτα και εγκαταστήστε την ξανά.
- 5 Συνδέστε τα κατάλληλα καλώδια κεραίας στην κάρτα WLAN που εγκαθιστάτε. Στην ετικέτα της κάρτας WLAN υπάρχει σήμανση με δύο τρίγωνα (μαύρο και λευκό):
 - Συνδέστε το μαύρο καλώδιο στον σύνδεσμο με το μαύρο τρίγωνο.
 - Συνδέστε το λευκό καλώδιο στον σύνδεσμο με το λευκό τρίγωνο.
- 6 Επανατοποθετήστε το κάλυμμα του υπολογιστή (βλέπε «Επανατοποθέτηση του καλύμματος του υπολογιστή» στη σελίδα 18).
- 7 Συνδέστε ξανά τον υπολογιστή και τις συσκευές σε ηλεκτρικές πρίζες και, στη συνέχεια, θέστε τα σε λειτουργία.

Κάρτες PCI Express

-  **ΠΡΟΕΙΔΟΠΟΙΗΣΗ:** Διαβάστε τις οδηγίες που παραλάβατε μαζί με τον υπολογιστή σας και αφορούν θέματα ασφάλειας, προτού εκτελέσετε οποιαδήποτε εργασία στο εσωτερικό του. Για πρόσθετες πληροφορίες σχετικά με τις άριστες πρακτικές σε θέματα ασφάλειας, ανατρέξτε στην αρχική σελίδα του ιστοτόπου για τη συμμόρφωση προς τις κανονιστικές διατάξεις στη διεύθυνση www.dell.com/regulatory_compliance.
-  **ΠΡΟΕΙΔΟΠΟΙΗΣΗ:** Για να αποφύγετε τον κίνδυνο ηλεκτροπληξίας, πρέπει πάντοτε να αποσυνδέετε τον υπολογιστή σας από την ηλεκτρική πρίζα προτού αφαιρέσετε το κάλυμμα.
-  **ΠΡΟΕΙΔΟΠΟΙΗΣΗ:** Μη θέτετε σε λειτουργία τον υπολογιστή σας αν έχετε αφαιρέσει κάποιο κάλυμμα (όπως τα καλύμματα του υπολογιστή, τις μπροστινές στεφάνες συγκράτησης, τους βραχίονες ενδιάμεσων διατάξεων, τα ενθέματα του μπροστινού πλαισίου κλπ.).
-  **ΠΡΟΣΟΧΗ:** Μόνο εξουσιοδοτημένος τεχνικός συντήρησης επιτρέπεται να εκτελεί εργασίες επισκευής στον υπολογιστή σας. Η εγγύησή σας δεν καλύπτει ζημιές λόγω εργασιών συντήρησης που δεν είναι εξουσιοδοτημένες από τη Dell.

Αφαίρεση του βραχίονα συγκράτησης καρτών

- 1 Ακολουθήστε τις οδηγίες που αναφέρει η ενότητα «Προτού ξεκινήσετε» στη σελίδα 13.
- 2 Αφαιρέστε το κάλυμμα του υπολογιστή (βλέπε «Αφαίρεση του καλύμματος του υπολογιστή» στη σελίδα 17).
- 3 Αφαιρέστε τη βίδα που συγκρατεί το βραχίονα συγκράτησης καρτών.
- 4 Σηκώστε τον βραχίονα συγκράτησης καρτών και αφήστε τον στην άκρη σε ασφαλές σημείο.



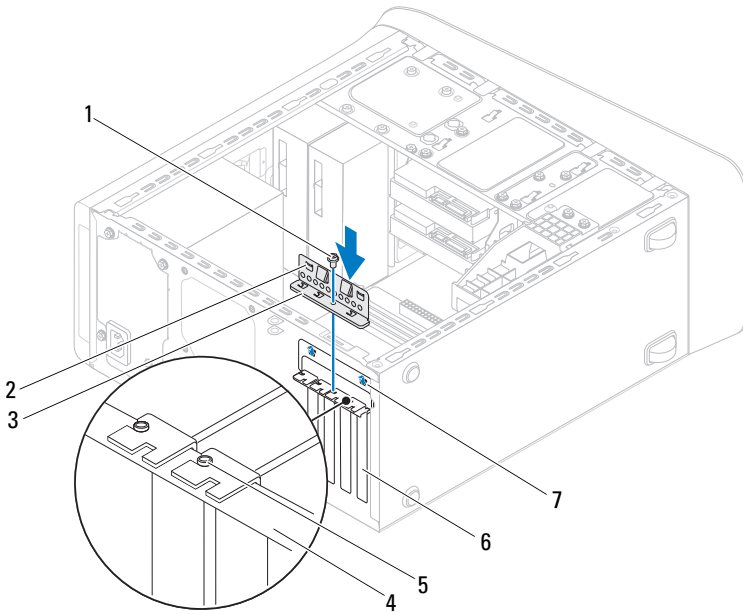
1 βίδα

2 βραχίονας συγκράτησης
καρτών

Επανατοποθέτηση του βραχίονα συγκράτησης καρτών

- 1 Ακολουθήστε τις οδηγίες που αναφέρει η ενότητα «Προτού ξεκινήσετε» στη σελίδα 13.
- 2 Επανατοποθετήστε τον βραχίονα συγκράτησης καρτών διασφαλίζοντας ότι:
 - Ο σφιγκτήρας τού οδηγού είναι ευθυγραμμισμένος με την εγκοπή τού οδηγού.
 - Η πάνω πλευρά όλων των καρτών και των βραχιόνων των ενδιάμεσων διατάξεων είναι στοιχισμένη με τη ράβδο ευθυγράμμισης.
 - Η εγκοπή στην πάνω πλευρά της κάρτας ή του βραχίονα της ενδιάμεσης διάταξης εφαρμόζει καλά γύρω από τον οδηγό ευθυγράμμισης.

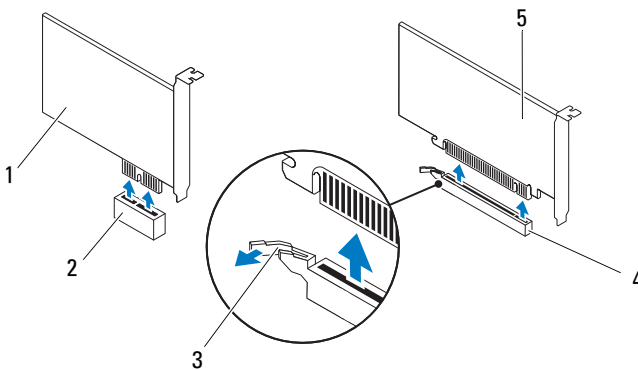
- 3 Επανατοποθετήστε τη βίδα που στερεώνει τον βραχίονα συγκράτησης καρτών.
- 4 Επανατοποθετήστε το κάλυμμα του υπολογιστή (βλέπε «Επανατοποθέτηση του καλύμματος του υπολογιστή» στη σελίδα 18).



- | | |
|--------------------------------|---------------------------------|
| 1 βίδα | 2 σφιγκτήρες οδηγού (2) |
| 3 βραχίονας συγκράτησης καρτών | 4 ράβδος ευθυγράμμισης |
| 5 οδηγός ευθυγράμμισης | 6 βραχίονας ενδιάμεσης διάταξης |
| 7 εγκοπές οδηγού (2) | |

Αφαίρεση καρτών PCI Express

- 1 Ακολουθήστε τις οδηγίες που αναφέρει η ενότητα «Προτού ξεκινήσετε» στη σελίδα 13.
- 2 Αφαιρέστε το κάλυμμα του υπολογιστή (βλέπε «Αφαίρεση του καλύμματος του υπολογιστή» στη σελίδα 17).
- 3 Αφαιρέστε τον βραχίονα της κάρτας γραφικών, αν υπάρχει (βλέπε «Αφαίρεση του βραχίονα της κάρτας γραφικών» στη σελίδα 33).
- 4 Αφαιρέστε το βραχίονα συγκράτησης καρτών (βλέπε «Αφαίρεση του βραχίονα συγκράτησης καρτών» στη σελίδα 39).
- 5 Αποσυνδέστε κάθε καλώδιο που είναι συνδεδεμένο στην κάρτα, αν υπάρχει.
- 6 Βγάλτε την κάρτα PCI Express από την υποδοχή της.
 - Αν πρόκειται για κάρτα PCI Express x1, πιάστε την από τις επάνω γωνίες της και ελευθερώστε την από τον σύνδεσμό της.
 - Αν πρόκειται για κάρτα PCI Express x16, τραβήξτε τη γλωττίδα συγκράτησης, πιάστε την κάρτα από τις επάνω γωνίες της και ελευθερώστε την από τον σύνδεσμό της.



- | | | | |
|---|-----------------------|---|--------------------------------|
| 1 | κάρτα PCI Express x1 | 2 | υποδοχή κάρτας PCI Express x1 |
| 3 | γλωττίδα συγκράτησης | 4 | υποδοχή κάρτας PCI Express x16 |
| 5 | κάρτα PCI Express x16 | | |

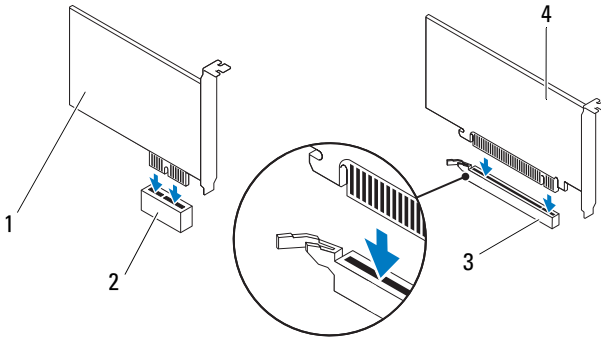
- 7 Αν πρόκειται να αφαιρέσετε μόνιμα την κάρτα, εγκαταστήστε μια ενδιάμεση διάταξη στο άνοιγμα της κενής υποδοχής της.



ΣΗΜΕΙΩΣΗ: Για να διατηρηθεί η πιστοποίηση του υπολογιστή σύμφωνα με τους κανονισμούς της FCC είναι απαραίτητο να τοποθετήσετε τους βραχίονες της ενδιάμεσης διάταξης πάνω από τα ανοίγματα των κενών υποδοχών καρτών. Επίσης, οι βραχίονες δεν αφήνουν τον υπολογιστή σας να μαζέψει σκόνη και βρομιά.

Επανατοποθέτηση καρτών PCI Express

- 1 Ακολουθήστε τις οδηγίες που αναφέρει η ενότητα «Προτού ξεκινήσετε» στη σελίδα 13.
- 2 Ετοιμάστε την κάρτα για εγκατάσταση.
Για πληροφορίες σχετικά με τη διαμόρφωση των παραμέτρων της κάρτας, την εκτέλεση εσωτερικών συνδέσεων ή κάθε άλλη προσαρμογή της για τον υπολογιστή σας, ανατρέξτε στην τεκμηρίωση που παραλάβατε μαζί με την κάρτα.
- 3 Τοποθετήστε την κάρτα PCI Express στην υποδοχή της στην πλακέτα συστήματος και πιέστε τη σταθερά προς τα κάτω. Βεβαιωθείτε ότι η κάρτα PCI Express εφάρμοσε καλά στην υποδοχή.



- | | | | |
|---|--------------------------------|---|-------------------------------|
| 1 | κάρτα PCI Express x1 | 2 | υποδοχή κάρτας PCI Express x1 |
| 3 | υποδοχή κάρτας PCI Express x16 | 4 | κάρτα PCI Express x16 |

- 4** Επανατοποθετήστε τον βραχίονα συγκράτησης καρτών (βλέπε «Επανατοποθέτηση του βραχίονα συγκράτησης καρτών» στη σελίδα 40).
- 5** Συνδέστε όλα τα καλώδια που πρέπει να είναι προσαρτημένα στην κάρτα. Για τις συνδέσεις των καλωδίων της κάρτας, ανατρέξτε στην τεκμηρίωση που παραλάβετε μαζί με την κάρτα.

⚠ ΠΡΟΣΟΧΗ: Μην περνάτε τα καλώδια πάνω ή πίσω από τις κάρτες. Αν τα καλώδια περνούν πάνω από τις κάρτες, μπορεί να εμποδίζουν το κάλυμμα του υπολογιστή να κλείσει σωστά ή να προκαλέσουν ζημιά στον εξοπλισμό.

- 6** Επανατοποθετήστε τον βραχίονα της κάρτας γραφικών, αν υπάρχει (βλέπε «Επανατοποθέτηση του βραχίονα της κάρτας γραφικών» στη σελίδα 34).
- 7** Επανατοποθετήστε το κάλυμμα του υπολογιστή (βλέπε «Επανατοποθέτηση του καλύμματος του υπολογιστή» στη σελίδα 18).
- 8** Συνδέστε ξανά τον υπολογιστή και τις συσκευές σε ηλεκτρικές πρίζες και, στη συνέχεια, θέστε τα σε λειτουργία.

- 9 Για να ολοκληρώσετε την εγκατάσταση, ανατρέξτε στην ενότητα «Διαμόρφωση των παραμέτρων του υπολογιστή σας μετά την αφαίρεση ή την εγκατάσταση της κάρτας PCI Express» στη σελίδα 45.

Διαμόρφωση των παραμέτρων του υπολογιστή σας μετά την αφαίρεση ή την εγκατάσταση της κάρτας PCI Express



ΣΗΜΕΙΩΣΗ: Για πληροφορίες σχετικά με τη θέση των εξωτερικών συνδέσμων, ανατρέξτε στην ενότητα *Setup Guide (Οδηγός ρύθμισης)*. Αν χρειάζεστε πληροφορίες για την εγκατάσταση προγραμμάτων οδήγησης και λογισμικού για την κάρτα σας, ανατρέξτε στην τεκμηρίωση που παραλάβατε μαζί με την κάρτα.

Εγκαταστάθηκε

Κάρτα ήχου

- 1 Μπείτε στο πρόγραμμα ρύθμισης του συστήματος (βλέπε «Βοηθητική εφαρμογή System Setup (Ρύθμιση συστήματος)» στη σελίδα 107)
- 2 Πηγαίετε στην επιλογή **Onboard Audio Controller** (Ενσωματωμένος ελεγκτήρας ήχου) και, στη συνέχεια, αλλάξτε τη ρύθμιση σε **Disabled** (Απενεργοποιημένος).
- 3 Συνδέστε τις εξωτερικές συσκευές ήχου στους συνδέσμους τής κάρτας ήχου.

Κάρτα δικτύου





- 1 Μπείτε στο πρόγραμμα ρύθμισης του συστήματος (βλέπε «Βοηθητική εφαρμογή System Setup (Ρύθμιση συστήματος)» στη σελίδα 107)
- 2 Πηγαίετε στην επιλογή **Onboard LAN Controller** (Ενσωματωμένος ελεγκτήρας LAN) και, στη συνέχεια, αλλάξτε τη ρύθμιση σε **Disabled** (Απενεργοποιημένος).
- 3 Συνδέστε το καλώδιο δικτύου στον σύνδεσμο της κάρτας δικτύου.

Αφαιρέθηκε

- 1 Μπείτε στο πρόγραμμα ρύθμισης του συστήματος (βλέπε «Βοηθητική εφαρμογή System Setup (Ρύθμιση συστήματος)» στη σελίδα 107)
- 2 Πηγαίετε στην επιλογή **Onboard Audio Controller** (Ενσωματωμένος ελεγκτήρας ήχου) και, στη συνέχεια, αλλάξτε τη ρύθμιση σε **Enabled** (Ενεργοποιημένος).
- 3 Συνδέστε τις εξωτερικές συσκευές ήχου στους συνδέσμους στο πίσω πλαίσιο του υπολογιστή.


- 1 Μπείτε στο πρόγραμμα ρύθμισης του συστήματος (βλέπε «Βοηθητική εφαρμογή System Setup (Ρύθμιση συστήματος)» στη σελίδα 107)
- 2 Πηγαίετε στην επιλογή **Onboard LAN Controller** (Ενσωματωμένος ελεγκτήρας LAN) και, στη συνέχεια, αλλάξτε τη ρύθμιση σε **Enabled** (Ενεργοποιημένος).
- 3 Συνδέστε το καλώδιο δικτύου στον ενσωματωμένο σύνδεσμο δικτύου.

Μονάδες δίσκου

-  **ΠΡΟΕΙΔΟΠΟΙΗΣΗ:** Διαβάστε τις οδηγίες που παραλάβατε μαζί με τον υπολογιστή σας και αφορούν θέματα ασφάλειας, προτού εκτελέσετε οποιαδήποτε εργασία στο εσωτερικό του. Για πρόσθετες πληροφορίες σχετικά με τις άριστες πρακτικές σε θέματα ασφάλειας, ανατρέξτε στην αρχική σελίδα του ιστοτόπου για τη συμμόρφωση προς τις κανονιστικές διατάξεις στη διεύθυνση www.dell.com/regulatory_compliance.
-  **ΠΡΟΕΙΔΟΠΟΙΗΣΗ:** Για να αποφύγετε τον κίνδυνο ηλεκτροπληξίας, πρέπει πάντοτε να αποσυνδέετε τον υπολογιστή σας από την ηλεκτρική πρίζα προτού αφαιρέσετε το κάλυμμα.
-  **ΠΡΟΕΙΔΟΠΟΙΗΣΗ:** Μη θέτετε σε λειτουργία τον υπολογιστή σας αν έχετε αφαιρέσει κάποιο κάλυμμα (όπως τα καλύμματα του υπολογιστή, τις μπροστινές στεφάνες συγκράτησης, τους βραχίονες ενδιάμεσων διατάξεων, τα ενθέματα του μπροστινού πλαισίου κλπ.).
-  **ΠΡΟΣΟΧΗ:** Μόνο εξουσιοδοτημένος τεχνικός συντήρησης επιτρέπεται να εκτελεί εργασίες επισκευής στον υπολογιστή σας. Η εγγύησή σας δεν καλύπτει ζημιές λόγω εργασιών συντήρησης που δεν είναι εξουσιοδοτημένες από τη Dell.

Σκληρός δίσκος

Αφαίρεση του πρωτεύοντος σκληρού δίσκου

-  **ΠΡΟΣΟΧΗ:** Αν πρόκειται να αντικαταστήσετε σκληρό δίσκο ο οποίος περιέχει δεδομένα που θέλετε να κρατήσετε, δημιουργήστε αντίγραφα ασφαλείας των αρχείων σας προτού ξεκινήσετε τη συγκεκριμένη διαδικασία.
- 1 Ακολουθήστε τις οδηγίες που αναφέρει η ενότητα «Προτού ξεκινήσετε» στη σελίδα 13.

2 Αφαιρέστε το κάλυμμα του υπολογιστή (βλέπε «Αφαίρεση του καλύμματος του υπολογιστή» στη σελίδα 17).

3 Αποσυνδέστε τα καλώδια τροφοδοσίας και δεδομένων από τον σκληρό δίσκο.



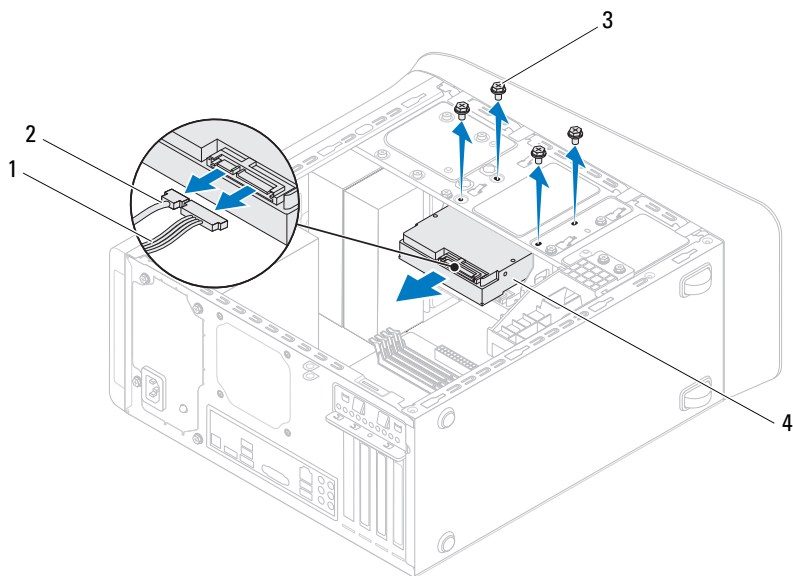
ΣΗΜΕΙΩΣΗ: Αν δεν πρόκειται να επανατοποθετήσετε τον σκληρό δίσκο την ίδια στιγμή, αποσυνδέστε το άλλο άκρο του καλωδίου δεδομένων από την πλακέτα συστήματος και φυλάξτε το καλώδιο. Μπορείτε να χρησιμοποιήσετε το καλώδιο δεδομένων για να εγκαταστήσετε σκληρό δίσκο στο μέλλον.

4 Αφαιρέστε τις τέσσερις βίδες που συγκρατούν τον σκληρό δίσκο πάνω στο πλαίσιο του υπολογιστή.



ΠΡΟΣΟΧΗ: Την ώρα που αφαιρείτε ή επανατοποθετείτε τον σκληρό δίσκο, προσέξτε να μη γρατζουνιστεί η πλακέτα κυκλωμάτων του.

5 Βγάλτε τον σκληρό δίσκο τραβώντας τον συρτά προς την πίσω πλευρά τού υπολογιστή.



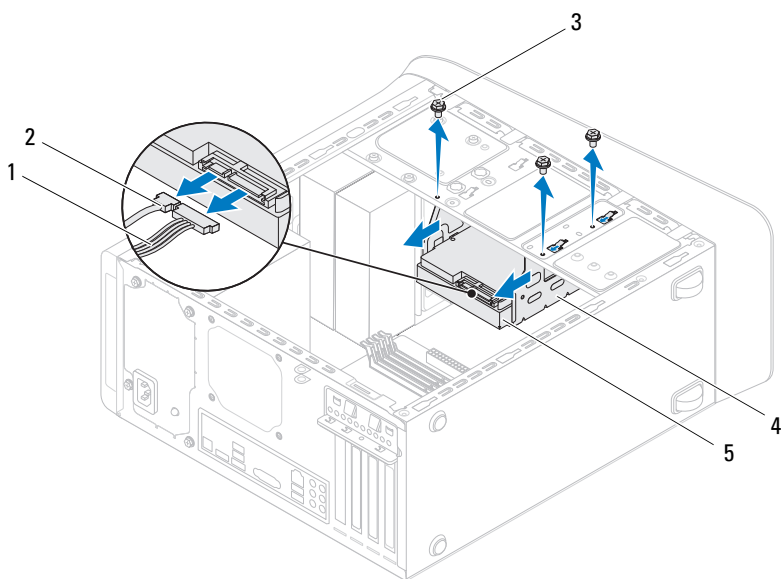
- | | | | |
|---|---------------------|---|-------------------------|
| 1 | καλώδιο τροφοδοσίας | 2 | καλώδιο δεδομένων |
| 3 | βίδες (4) | 4 | πρωτεύων σκληρός δίσκος |

- 6** Αν με την αφαίρεση του σκληρού δίσκου αλλάξει η διαμόρφωση των παραμέτρων του, φροντίστε να κάνετε τις αντίστοιχες αλλαγές στο πρόγραμμα ρύθμισης του συστήματος (βλέπε «Βοηθητική εφαρμογή System Setup (Ρύθμιση συστήματος)» στη σελίδα 107).

Αφαίρεση της θήκης του σκληρού δίσκου

- 1 Ακολουθήστε τις οδηγίες που αναφέρει η ενότητα «Προτού ξεκινήσετε» στη σελίδα 13.
- 2 Αφαιρέστε το κάλυμμα του υπολογιστή (βλέπε «Αφαίρεση του καλύμματος του υπολογιστή» στη σελίδα 17).

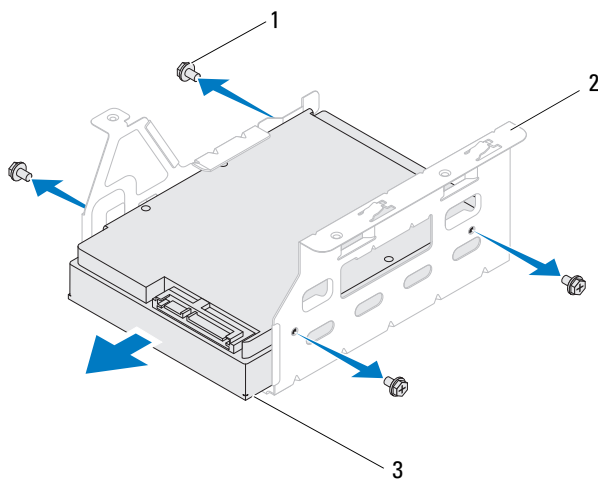
- 3 Αφαιρέστε τον πρωτεύοντα σκληρό δίσκο (βλέπε «Αφαίρεση του πρωτεύοντος σκληρού δίσκου» στη σελίδα 47).
- 4 Αφαιρέστε τις τρεις βίδες που συγκρατούν τη θήκη του σκληρού δίσκου πάνω στο πλαίσιο του υπολογιστή.
- 5 Αποσυνδέστε τα καλώδια τροφοδοσίας και δεδομένων από τον δευτερεύοντα σκληρό δίσκο, αν υπάρχει (βλέπε «Εξαρτήματα πλακέτας συστήματος» στη σελίδα 11).
- 6 Φέρτε συρτά τον σκληρό δίσκο προς την πίσω πλευρά του πλαισίου του υπολογιστή.



- | | | | |
|---|---------------------------|---|---------------------|
| 1 | καλώδιο τροφοδοσίας | 2 | καλώδιο δεδομένων |
| 3 | βίδες (3) | 4 | θήκη σκληρού δίσκου |
| 5 | δευτερεύων σκληρός δίσκος | | |

Αφαίρεση του δευτερεύοντος σκληρού δίσκου

- 1 Ακολουθήστε τις οδηγίες που αναφέρει η ενότητα «Προτού ξεκινήσετε» στη σελίδα 13.
- 2 Αφαιρέστε το κάλυμμα του υπολογιστή (βλέπε «Αφαίρεση του καλύμματος του υπολογιστή» στη σελίδα 17).
- 3 Αφαιρέστε τον πρωτεύοντα σκληρό δίσκο (βλέπε «Αφαίρεση του πρωτεύοντος σκληρού δίσκου» στη σελίδα 47).
- 4 Αφαιρέστε τη θήκη του σκληρού δίσκου (βλέπε «Αφαίρεση της θήκης του σκληρού δίσκου» στη σελίδα 49).
- 5 Αφαιρέστε τις τέσσερις βίδες που συγκρατούν τον δευτερεύοντα σκληρό δίσκο στη θήκη του.
- 6 Βγάλτε συρτά τον δευτερεύοντα σκληρό δίσκο από τη θήκη του.



1 βίδες (4)

2 θήκη σκληρού δίσκου

3 δευτερεύων σκληρός δίσκος

Επανατοποθέτηση του δευτερεύοντος σκληρού δίσκου

- 1 Ακολουθήστε τις οδηγίες που αναφέρει η ενότητα «Προτού ξεκινήσετε» στη σελίδα 13.
- 2 Ανατρέξτε στην τεκμηρίωση της μονάδας που παραλάβατε μαζί με τον σκληρό δίσκο για να εξακριβώσετε αν η διαμόρφωση των παραμέτρων της είναι η ενδεδειγμένη για τον υπολογιστή σας.
- 3 Περάστε συρτά τον δευτερεύοντα σκληρό δίσκο μέσα στη θήκη του.
- 4 Ευθυγραμμίστε τις οπές για τις βίδες που υπάρχουν πάνω στον δευτερεύοντα σκληρό δίσκο με τις οπές πάνω στη θήκη του.
- 5 Επανατοποθετήστε τις τέσσερις βίδες που συγκρατούν τον δευτερεύοντα σκληρό δίσκο στη θήκη του.

Επανατοποθέτηση της θήκης του σκληρού δίσκου

- 1 Ακολουθήστε τις οδηγίες που αναφέρει η ενότητα «Προτού ξεκινήσετε» στη σελίδα 13.
- 2 Ευθυγραμμίστε τις οπές για τις βίδες που υπάρχουν πάνω στη θήκη του σκληρού δίσκου με τις οπές πάνω στο πλαίσιο του υπολογιστή.
- 3 Επανατοποθετήστε τις τρεις βίδες που συγκρατούν τη θήκη του σκληρού δίσκου πάνω στο πλαίσιο του υπολογιστή.
- 4 Συνδέστε τα καλώδια τροφοδοσίας και δεδομένων στον δευτερεύοντα σκληρό δίσκο, αν υπάρχει (βλέπε «Εξαρτήματα πλακέτας συστήματος» στη σελίδα 11).


Επανατοποθέτηση του πρωτεύοντος σκληρού δίσκου

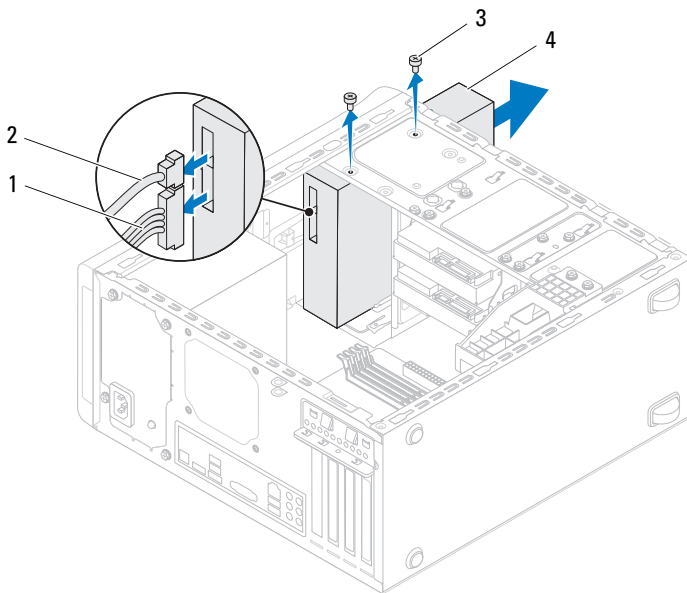
- 1 Ακολουθήστε τις οδηγίες που αναφέρει η ενότητα «Προτού ξεκινήσετε» στη σελίδα 13.
- 2 Ανατρέξτε στην τεκμηρίωση της μονάδας που παραλάβατε μαζί με τον σκληρό δίσκο για να εξακριβώσετε αν η διαμόρφωση των παραμέτρων της είναι η ενδεδειγμένη για τον υπολογιστή σας.
- 3 Περάστε συρτά τον πρωτεύοντα σκληρό δίσκο μέσα στη θήκη του.
- 4 Ευθυγραμμίστε τις οπές για τις βίδες που υπάρχουν πάνω στον πρωτεύοντα σκληρό δίσκο με τις οπές πάνω στο πλαίσιο του υπολογιστή.
- 5 Επανατοποθετήστε τις τέσσερις βίδες που συγκρατούν τον πρωτεύοντα σκληρό δίσκο πάνω στο πλαίσιο του υπολογιστή.

- 6 Συνδέστε τα καλώδια τροφοδοσίας και δεδομένων στον πρωτεύοντα σκληρό δίσκο (βλέπε «Εξαρτήματα πλακέτας συστήματος» στη σελίδα 11).
- 7 Επανατοποθετήστε το κάλυμμα του υπολογιστή (βλέπε «Επανατοποθέτηση του καλύμματος του υπολογιστή» στη σελίδα 18).
- 8 Συνδέστε τον υπολογιστή και τις συσκευές σε ηλεκτρικές πρίζες και θέστε τα σε λειτουργία.
- 9 Για οδηγίες σχετικά με την εγκατάσταση λογισμικού που απαιτείται για τη λειτουργία της μονάδας, ανατρέξτε στην τεκμηρίωση που παραλάβατε μαζί με τον σκληρό δίσκο.
- 10 Για αλλαγές στη διαμόρφωση των παραμέτρων της μονάδας, ανατρέξτε στο πρόγραμμα ρύθμισης συστήματος (βλέπε «Βοηθητική εφαρμογή System Setup (Ρύθμιση συστήματος)» στη σελίδα 107).

Μονάδα οπτικού δίσκου

Αφαίρεση της μονάδας οπτικού δίσκου

- 1 Ακολουθήστε τις οδηγίες που αναφέρει η ενότητα «Προτού ξεκινήσετε» στη σελίδα 13.
- 2 Αφαιρέστε το κάλυμμα του υπολογιστή (βλέπε «Αφαίρεση του καλύμματος του υπολογιστή» στη σελίδα 17).
- 3 Αφαιρέστε την μπροστινή στεφάνη συγκράτησης (βλέπε «Αφαίρεση της μπροστινής στεφάνης συγκράτησης» στη σελίδα 27).
- 4 Αποσυνδέστε τα καλώδια τροφοδοσίας και δεδομένων από τη μονάδα οπτικού δίσκου.
 **ΣΗΜΕΙΩΣΗ:** Αν δεν πρόκειται να επανατοποθετήσετε τη μονάδα οπτικού δίσκου την ίδια στιγμή, αποσυνδέστε το άλλο άκρο του καλωδίου δεδομένων από την πλακέτα συστήματος και φυλάξτε το καλώδιο. Μπορείτε να χρησιμοποιήσετε το καλώδιο δεδομένων για να εγκαταστήσετε μονάδα οπτικού δίσκου στο μέλλον.
- 5 Αφαιρέστε τις δύο βίδες που συγκρατούν τη μονάδα οπτικού δίσκου πάνω στο πλαίσιο του υπολογιστή.
- 6 Σπρώξτε προς τα έξω τη μονάδα οπτικού δίσκου και περάστε τη συρτά μέσα από την μπροστινή πλευρά του υπολογιστή.

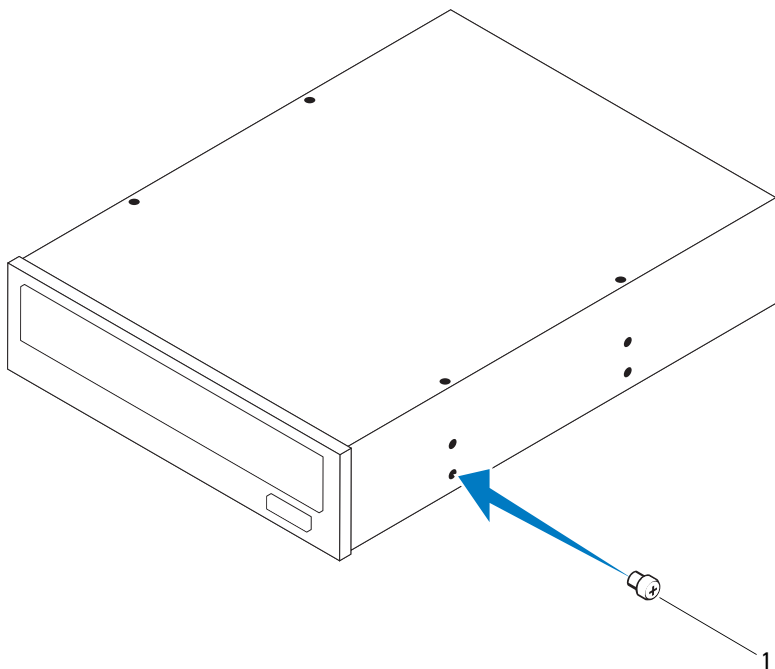


- | | | | |
|---|---------------------|---|-----------------------|
| 1 | καλώδιο τροφοδοσίας | 2 | καλώδιο δεδομένων |
| 3 | βίδες (2) | 4 | μονάδα οπτικού δίσκου |

7 Αφήστε στην άκρη τη μονάδα οπτικού δίσκου σε ασφαλές σημείο.

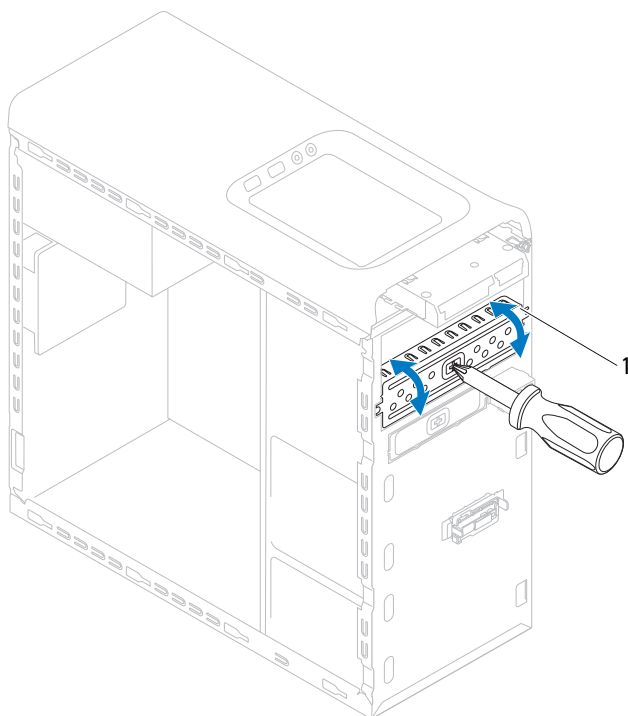
Επανατοποθέτηση της μονάδας οπτικού δίσκου

- 1** Ακολουθήστε τις οδηγίες που αναφέρει η ενότητα «Προτού ξεκινήσετε» στη σελίδα 13.
- 2** Αφαιρέστε τη βίδα από την παλιά μονάδα οπτικού δίσκου και περάστε τη μέσα στη νέα μονάδα.



1 βίδα

- 3 Για να εγκαταστήσετε δευτερεύουσα μονάδα οπτικού δίσκου, περάστε μέσα στο πλαίσιο ένα κατσαβίδι και γυρίστε το για να βγει το αποσπώμενο μεταλλικό έλασμα.
- 4 Τραβήξτε το αποσπώμενο μεταλλικό έλασμα και βγάλτε το από το πλαίσιο του υπολογιστή.



- 1 αποσπώμενο μεταλλικό έλασμα
- 5 Περάστε προσεκτικά και συρτά τη μονάδα οπτικού δίσκου στο φατνίο της μέσα από την μπροστινή πλευρά του υπολογιστή.
- 6 Ευθυγραμμίστε τις οπές για τις βίδες που υπάρχουν πάνω στη μονάδα οπτικού δίσκου με τις οπές πάνω στο πλαίσιο του υπολογιστή.
- 7 Επανατοποθετήστε τις δύο βίδες που συγκρατούν τη μονάδα οπτικού δίσκου πάνω στο πλαίσιο του υπολογιστή.

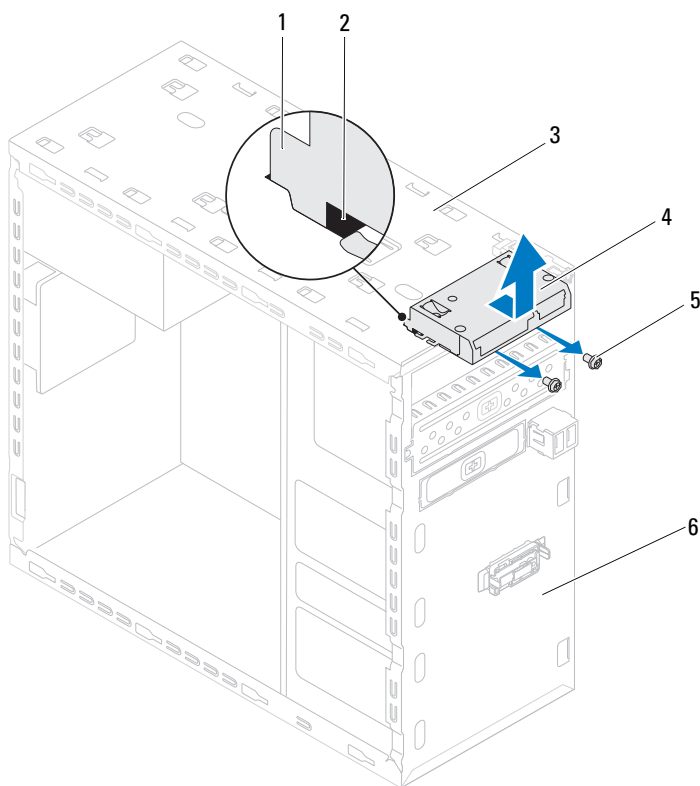
- 8** Συνδέστε τα καλώδια τροφοδοσίας και δεδομένων στη μονάδα οπτικού δίσκου (βλέπε «Εξαρτήματα πλακέτας συστήματος» στη σελίδα 11).
- 9** Επανατοποθετήστε την μπροστινή στεφάνη συγκράτησης (βλέπε «Επανατοποθέτηση της μπροστινής στεφάνης συγκράτησης» στη σελίδα 30).
- 10** Επανατοποθετήστε το κάλυμμα του υπολογιστή (βλέπε «Επανατοποθέτηση του καλύμματος του υπολογιστή» στη σελίδα 18).
- 11** Συνδέστε τον υπολογιστή και τις συσκευές σας σε ηλεκτρικές πρίζες και ενεργοποιήστε τα.
- 12** Για οδηγίες σχετικά με την εγκατάσταση λογισμικού που απαιτείται για τη λειτουργία της μονάδας, ανατρέξτε στην τεκμηρίωση που παραλάβατε μαζί με τη μονάδα.
- 13** Για αλλαγές στη διαμόρφωση των παραμέτρων της μονάδας, ανατρέξτε στο πρόγραμμα ρύθμισης συστήματος (βλέπε «Βοηθητική εφαρμογή System Setup (Ρύθμιση συστήματος)» στη σελίδα 107).

Μονάδα ανάγνωσης καρτών μέσω

Αφαίρεση μονάδας ανάγνωσης καρτών μέσω

- 1** Ακολουθήστε τις οδηγίες που αναφέρει η ενότητα «Προτού ξεκινήσετε» στη σελίδα 13.
- 2** Αφαιρέστε το κάλυμμα του υπολογιστή (βλέπε «Αφαίρεση του καλύμματος του υπολογιστή» στη σελίδα 17).
- 3** Αφαιρέστε την μπροστινή στεφάνη συγκράτησης (βλέπε «Αφαίρεση της μπροστινής στεφάνης συγκράτησης» στη σελίδα 27).
- 4** Αφαιρέστε τη μονάδα οπτικού δίσκου (βλέπε «Αφαίρεση της μονάδας οπτικού δίσκου» στη σελίδα 53).
- 5** Αφαιρέστε το πάνω κάλυμμα (βλέπε «Αφαίρεση του πάνω καλύμματος» στη σελίδα 61).
- 6** Αφαιρέστε τις δύο βίδες που συγκρατούν τη μονάδα ανάγνωσης καρτών μέσω πάνω στο μπροστινό πλαίσιο. Οι βίδες βρίσκονται κάτω από τη μονάδα ανάγνωσης καρτών μέσω.

- 7 Αποσυνδέστε το καλώδιο της μονάδας ανάγνωσης καρτών μέσω από τον σύνδεσμο F_USB1 στην πλακέτα συστήματος (βλέπε «Εξαρτήματα πλακέτας συστήματος» στη σελίδα 11).
- 8 Σηκώστε συρτά τη μονάδα ανάγνωσης καρτών μέσω για να τη βγάλετε από το πάνω πλαίσιο.







- | | | | |
|---|---|---|-------------------------------|
| 1 | οδηγοί μονάδας ανάγνωσης καρτών μέσων (2) | 2 | υποδοχές (2) |
| 3 | πάνω πλαίσιο | 4 | μονάδα ανάγνωσης καρτών μέσων |
| 5 | βίδες (2) | 6 | μπροστινό πλαίσιο |

Επανατοποθέτηση της μονάδας ανάγνωσης κάρτας μέσων

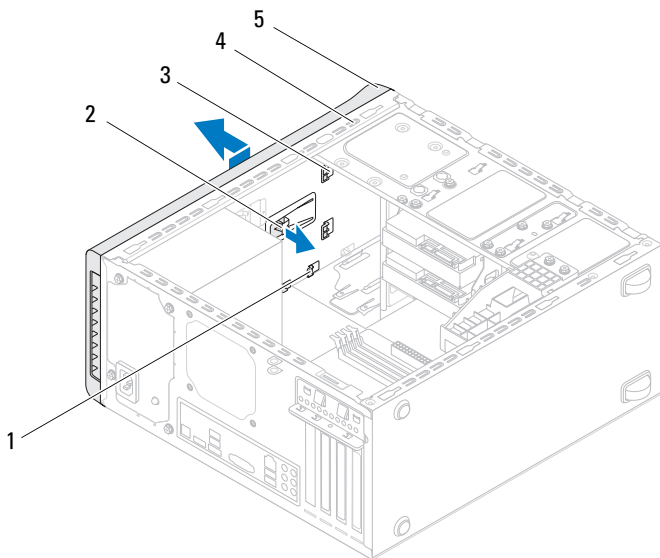
- 1 Ακολουθήστε τις οδηγίες που αναφέρει η ενότητα «Προτού ξεκινήσετε» στη σελίδα 13.
- 2 Περάστε προσεκτικά και συρτά τους οδηγούς για τη μονάδα ανάγνωσης καρτών μέσων μέσα στις υποδοχές στο πάνω πλαίσιο.
- 3 Επανατοποθετήστε τις δύο βίδες που συγκρατούν τη μονάδα ανάγνωσης καρτών μέσων πάνω στο μπροστινό πλαίσιο.
- 4 Συνδέστε το καλώδιο της μονάδας ανάγνωσης καρτών μέσων στον σύνδεσμο F_USB1 στην πλακέτα συστήματος (βλέπε «Εξαρτήματα πλακέτας συστήματος» στη σελίδα 11).
- 5 Επανατοποθετήστε το πάνω κάλυμμα (βλέπε «Επανατοποθέτηση του πάνω καλύμματος» στη σελίδα 63).
- 6 Επανατοποθετήστε τη μονάδα οπτικού δίσκου (βλέπε «Επανατοποθέτηση της μονάδας οπτικού δίσκου» στη σελίδα 54).
- 7 Επανατοποθετήστε την μπροστινή στεφάνη συγκράτησης (βλέπε «Επανατοποθέτηση της μπροστινής στεφάνης συγκράτησης» στη σελίδα 30).
- 8 Επανατοποθετήστε το κάλυμμα του υπολογιστή (βλέπε «Επανατοποθέτηση του καλύμματος του υπολογιστή» στη σελίδα 18).
- 9 Συνδέστε τον υπολογιστή και τις συσκευές σε ηλεκτρικές πρίζες και θέστε τα σε λειτουργία.

Πάνω κάλυμμα

-  **ΠΡΟΕΙΔΟΠΟΙΗΣΗ:** Διαβάστε τις οδηγίες που παραλάβατε μαζί με τον υπολογιστή σας και αφορούν θέματα ασφάλειας, προτού εκτελέσετε οποιαδήποτε εργασία στο εσωτερικό του. Για πρόσθετες πληροφορίες σχετικά με τις άριστες πρακτικές σε θέματα ασφάλειας, ανατρέξτε στην αρχική σελίδα του ιστοτόπου για τη συμμόρφωση προς τις κανονιστικές διατάξεις στην ιστοσελίδα www.dell.com/regulatory_compliance.
-  **ΠΡΟΕΙΔΟΠΟΙΗΣΗ:** Για να αποφύγετε τον κίνδυνο ηλεκτροπληξίας, αποσυνδέετε πάντοτε τον υπολογιστή σας από την ηλεκτρική πρίζα προτού αφαιρέσετε το κάλυμμα.
-  **ΠΡΟΕΙΔΟΠΟΙΗΣΗ:** Μη θέτετε σε λειτουργία τον υπολογιστή σας αν έχετε αφαιρέσει κάποιο κάλυμμα (όπως τα καλύμματα του υπολογιστή, τις μπροστινές στεφάνες συγκράτησης, τους βραχίονες ενδιάμεσων διατάξεων, τα ενθέματα του μπροστινού πλαισίου κλπ.).
-  **ΠΡΟΣΟΧΗ:** Μόνο εξουσιοδοτημένος τεχνικός συντήρησης επιτρέπεται να εκτελεί εργασίες επισκευής στον υπολογιστή σας. Η εγγύησή σας δεν καλύπτει ζημιές λόγω εργασιών συντήρησης που δεν είναι εξουσιοδοτημένες από τη Dell.

Αφαίρεση του πάνω καλύμματος

- 1 Ακολουθήστε τις οδηγίες που αναφέρει η ενότητα «Προτού ξεκινήσετε» στη σελίδα 13.
- 2 Αφαιρέστε το κάλυμμα του υπολογιστή (βλέπε «Αφαίρεση του καλύμματος του υπολογιστή» στη σελίδα 17).
- 3 Αφαιρέστε την μπροστινή στεφάνη συγκράτησης (βλέπε «Αφαίρεση της μπροστινής στεφάνης συγκράτησης» στη σελίδα 27).
- 4 Αφαιρέστε τη μονάδα οπτικού δίσκου (βλέπε «Αφαίρεση της μονάδας οπτικού δίσκου» στη σελίδα 53).
- 5 Τραβήξτε τη γλωττίδα απελευθέρωσης και φέρτε συρτά το πάνω κάλυμμα προς την μπροστινή πλευρά του υπολογιστή για να ελευθερωθούν οι γλωττίδες του πάνω καλύμματος από τις υποδοχές στο πάνω πλαίσιο.
- 6 Τραβήξτε το πάνω κάλυμμα και βγάλτε το από τον υπολογιστή.



1 υποδοχές

2 γλωττίδα αποδέσμευσης

3 γλωττίδες πάνω καλύμματος

4 πάνω πλαίσιο





5 πάνω κάλυμμα

7 Αφήστε στην άκρη το πάνω κάλυμμα του υπολογιστή σε ασφαλές σημείο.


Επανατοποθέτηση του πάνω καλύμματος

- 1** Ακολουθήστε τις οδηγίες που αναφέρει η ενότητα «Προτού ξεκινήσετε» στη σελίδα 13.
- 2** Ευθυγραμμίστε τις γλωττίδες στο πάνω κάλυμμα με τις υποδοχές στο πάνω πλαίσιο.
- 3** Πιέστε το πάνω κάλυμμα και περάστε το συρτά προς την πίσω πλευρά του υπολογιστή ωσότου κουμπώσει στη σωστή θέση.
- 4** Επανατοποθετήστε τη μονάδα οπτικού δίσκου (βλέπε «Επανατοποθέτηση της μονάδας οπτικού δίσκου» στη σελίδα 54).
- 5** Επανατοποθετήστε την μπροστινή στεφάνη συγκράτησης (βλέπε «Επανατοποθέτηση της μπροστινής στεφάνης συγκράτησης» στη σελίδα 30).
- 6** Επανατοποθετήστε το κάλυμμα του υπολογιστή (βλέπε «Επανατοποθέτηση του καλύμματος του υπολογιστή» στη σελίδα 18).

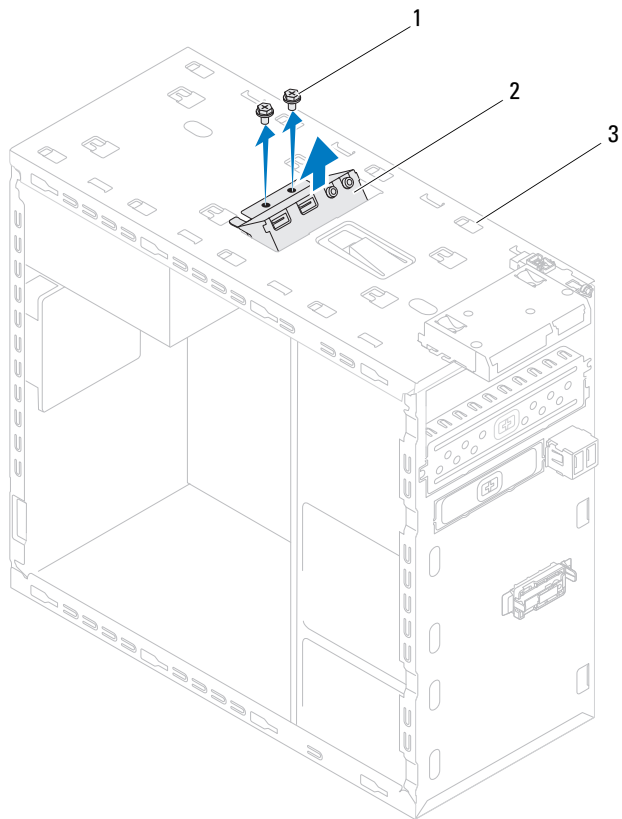
Πάνω πλαίσιο I/O

-  **ΠΡΟΕΙΔΟΠΟΙΗΣΗ:** Διαβάστε τις οδηγίες που παραλάβατε μαζί με τον υπολογιστή σας και αφορούν θέματα ασφάλειας, προτού εκτελέσετε οποιαδήποτε εργασία στο εσωτερικό του. Για πρόσθετες πληροφορίες σχετικά με τις άριστες πρακτικές σε θέματα ασφάλειας, ανατρέξτε στην αρχική σελίδα του ιστοτόπου για τη συμμόρφωση προς τις κανονιστικές διατάξεις στην ιστοσελίδα www.dell.com/regulatory_compliance.
-  **ΠΡΟΕΙΔΟΠΟΙΗΣΗ:** Για να αποφύγετε τον κίνδυνο ηλεκτροπληξίας, πρέπει πάντοτε να αποσυνδέετε τον υπολογιστή σας από την ηλεκτρική πρίζα προτού αφαιρέσετε το κάλυμμα.
-  **ΠΡΟΕΙΔΟΠΟΙΗΣΗ:** Μη θέτετε σε λειτουργία τον υπολογιστή σας αν έχετε αφαιρέσει κάποιο κάλυμμα (όπως τα καλύμματα του υπολογιστή, τις μπροστινές στεφάνες συγκράτησης, τους βραχίονες ενδιάμεσων διατάξεων, τα ενθέματα του μπροστινού πλαισίου κλπ.).
-  **ΠΡΟΣΟΧΗ:** Μόνο εξουσιοδοτημένος τεχνικός συντήρησης επιτρέπεται να εκτελεί εργασίες επισκευής στον υπολογιστή σας. Η εγγύησή σας δεν καλύπτει ζημιές λόγω εργασιών συντήρησης που δεν είναι εξουσιοδοτημένες από τη Dell.

Αφαίρεση του πάνω πλαισίου I/O

-  **ΣΗΜΕΙΩΣΗ:** Την ώρα που αφαιρείτε όλα τα καλώδια σημειώστε τη διαδρομή τους για να μπορέσετε να τα επανατοποθετήσετε σωστά όταν εγκαταστήσετε το νέο πάνω πλαίσιο I/O.
- 1 Ακολουθήστε τις οδηγίες που αναφέρει η ενότητα «Προτού ξεκινήσετε» στη σελίδα 13.
 - 2 Αφαιρέστε το κάλυμμα του υπολογιστή (βλέπε «Αφαίρεση του καλύμματος του υπολογιστή» στη σελίδα 17).
 - 3 Αφαιρέστε την μπροστινή στεφάνη συγκράτησης (βλέπε «Αφαίρεση της μπροστινής στεφάνης συγκράτησης» στη σελίδα 27).

- 4** Αφαιρέστε τη μονάδα οπτικού δίσκου (βλέπε «Αφαίρεση της μονάδας οπτικού δίσκου» στη σελίδα 53).
- 5** Αφαιρέστε το πάνω κάλυμμα (βλέπε «Αφαίρεση του πάνω καλύμματος» στη σελίδα 61).
- 6** Αποσυνδέστε τα καλώδια του πάνω πλαισίου I/O από τους συνδέσμους F_USB3 και F_AUDIO1 στην πλακέτα συστήματος (βλέπε «Εξαρτήματα πλακέτας συστήματος» στη σελίδα 11).
- 7** Αφαιρέστε τις δύο βίδες που συγκρατούν το πάνω πλαίσιο I/O στο πάνω πλαίσιο του υπολογιστή.



1 βίδες (2)

2 πάνω πλαίσιο I/O





3 πάνω πλαίσιο υπολογιστή

8 Αφαιρέστε προσεκτικά το πάνω πλαίσιο I/O από το πάνω πλαίσιο του υπολογιστή.


Επανατοποθέτηση του πάνω πλαισίου I/O

- 1 Ακολουθήστε τις οδηγίες που αναφέρει η ενότητα «Προτού ξεκινήσετε» στη σελίδα 13.
- 2 Ευθυγραμμίστε τις οπές για τις βίδες στο πάνω πλαίσιο I/O με τις αντίστοιχες οπές στο πάνω πλαίσιο του υπολογιστή.
- 3 Επανατοποθετήστε τις δύο βίδες που συγκρατούν το πάνω πλαίσιο I/O στο πάνω πλαίσιο του υπολογιστή.
- 4 Συνδέστε τα καλώδια του πάνω πλαισίου I/O στους συνδέσμους F_USB3 και F_AUDIO1 στην πλακέτα συστήματος (βλέπε «Εξαρτήματα πλακέτας συστήματος» στη σελίδα 11).
- 5 Επανατοποθετήστε το πάνω κάλυμμα (βλέπε «Επανατοποθέτηση του πάνω καλύμματος» στη σελίδα 63).
- 6 Επανατοποθετήστε τη μονάδα οπτικού δίσκου (βλέπε «Επανατοποθέτηση της μονάδας οπτικού δίσκου» στη σελίδα 54).
- 7 Επανατοποθετήστε την μπροστινή στεφάνη συγκράτησης (βλέπε «Επανατοποθέτηση της μπροστινής στεφάνης συγκράτησης» στη σελίδα 30).
- 8 Επανατοποθετήστε το κάλυμμα του υπολογιστή (βλέπε «Επανατοποθέτηση του καλύμματος του υπολογιστή» στη σελίδα 18).
- 9 Συνδέστε τον υπολογιστή και τις συσκευές σας σε ηλεκτρικές πρίζες και ενεργοποιήστε τα.

Μπροστινό πλαίσιο USB

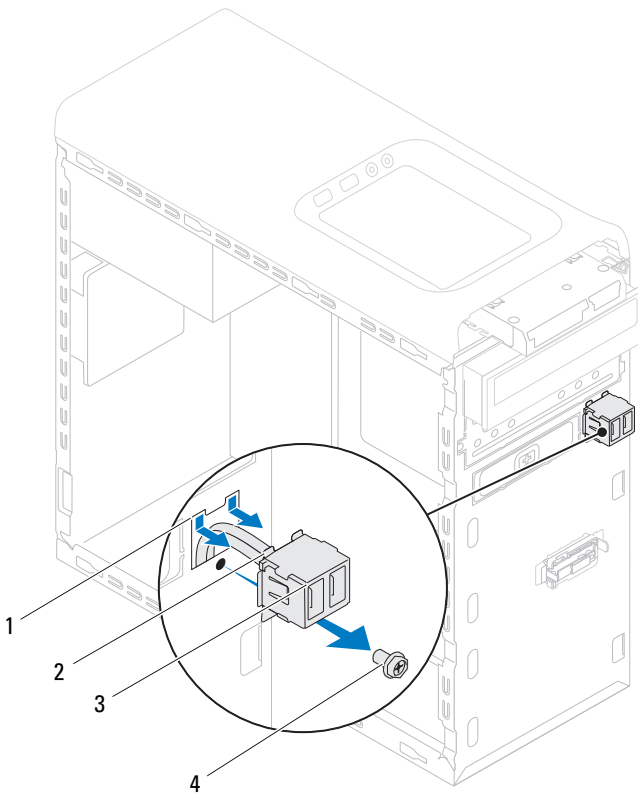
-  **ΠΡΟΕΙΔΟΠΟΙΗΣΗ:** Διαβάστε τις οδηγίες που παραλάβατε μαζί με τον υπολογιστή σας και αφορούν θέματα ασφάλειας, προτού εκτελέσετε οποιαδήποτε εργασία στο εσωτερικό του. Για πρόσθετες πληροφορίες σχετικά με τις άριστες πρακτικές σε θέματα ασφάλειας, ανατρέξτε στην αρχική σελίδα του ιστοτόπου για τη συμμόρφωση προς τις κανονιστικές διατάξεις στη διεύθυνση www.dell.com/regulatory_compliance.
-  **ΠΡΟΕΙΔΟΠΟΙΗΣΗ:** Για να αποφύγετε τον κίνδυνο ηλεκτροπληξίας, πρέπει πάντοτε να αποσυνδέετε τον υπολογιστή σας από την ηλεκτρική πρίζα προτού αφαιρέσετε το κάλυμμα.
-  **ΠΡΟΕΙΔΟΠΟΙΗΣΗ:** Μη θέτετε σε λειτουργία τον υπολογιστή σας αν έχετε αφαιρέσει κάποιο κάλυμμα (όπως τα καλύμματα του υπολογιστή, τις μπροστινές στεφάνες συγκράτησης, τους βραχίονες ενδιάμεσων διατάξεων, τα ενθέματα του μπροστινού πλαισίου κλπ.).
-  **ΠΡΟΣΟΧΗ:** Μόνο εξουσιοδοτημένος τεχνικός συντήρησης επιτρέπεται να εκτελεί εργασίες επισκευής στον υπολογιστή σας. Η εγγύησή σας δεν καλύπτει ζημιές λόγω εργασιών συντήρησης που δεν είναι εξουσιοδοτημένες από τη Dell.

Αφαίρεση του μπροστινού πλαισίου USB

-  **ΣΗΜΕΙΩΣΗ:** Την ώρα που αφαιρείτε όλα τα καλώδια σημειώστε τη διαδρομή τους για να μπορέσετε να τα επανατοποθετήσετε σωστά όταν εγκαταστήσετε το νέο μπροστινό πλαίσιο USB.
- 1 Ακολουθήστε τις οδηγίες που αναφέρει η ενότητα «Προτού ξεκινήσετε» στη σελίδα 13.
 - 2 Αφαιρέστε το κάλυμμα του υπολογιστή (βλέπε «Αφαίρεση του καλύμματος του υπολογιστή» στη σελίδα 17).
 - 3 Αφαιρέστε την μπροστινή στεφάνη συγκράτησης (βλέπε «Αφαίρεση της μπροστινής στεφάνης συγκράτησης» στη σελίδα 27).

△ ΠΡΟΣΟΧΗ: Θα πρέπει να προσέξετε ιδιαίτερα την ώρα που θα βγάξετε συρτά το μπροστινό πλαίσιο USB από τον υπολογιστή. Αν δεν προσέξετε, μπορεί να προκληθεί ζημιά στους συνδέσμους των καλωδίων και στους συνδετήρες που τα συγκρατούν στη σωστή διαδρομή.

- 4** Αποσυνδέστε τα καλώδια του μπροστινού πλαισίου USB από τον σύνδεσμο F_USB2 στην πλακέτα συστήματος (βλέπε «Εξαρτήματα πλακέτας συστήματος» στη σελίδα 11).
- 5** Αφαιρέστε τη βίδα που συγκρατεί το μπροστινό πλαίσιο USB πάνω στο μπροστινό πλαίσιο του υπολογιστή.
- 6** Μετακινήστε συρτά προς τα κάτω το μπροστινό πλαίσιο USB για να αποδεσμεύσετε τους σφιγκτήρες από το μπροστινό πλαίσιο του υπολογιστή και τραβήξτε το έξω.




1 υποδοχή σφιγκτήρων μπροστινού
πλαισίου USB

2 σφιγκτήρες (2)

3 μπροστινό πλαίσιο USB





4 βίδα

Επανατοποθέτηση του μπροστινού πλαισίου USB

 **ΠΡΟΣΟΧΗ:** Για να μην πάθουν ζημιά οι σύνδεσμοι των καλωδίων και οι συνδετήρες που τα συγκρατούν στη σωστή διαδρομή, περάστε συρτά το μπροστινό πλαίσιο USB μέσα στην υποδοχή των σφιγκτήρων του.

- 1** Ακολουθήστε τις οδηγίες που αναφέρει η ενότητα «Προτού ξεκινήσετε» στη σελίδα 13.
- 2** Ευθυγραμμίστε και περάστε συρτά τους σφιγκτήρες του μπροστινού πλαισίου USB μέσα στην υποδοχή τους.
- 3** Επανατοποθετήστε τη βίδα που συγκρατεί το μπροστινό πλαίσιο USB πάνω στο μπροστινό πλαίσιο του υπολογιστή.
- 4** Συνδέστε τα καλώδια του μπροστινού πλαισίου USB στον σύνδεσμο F_USB2 στην πλακέτα συστήματος (βλέπε «Εξαρτήματα πλακέτας συστήματος» στη σελίδα 11).
- 5** Επανατοποθετήστε την μπροστινή στεφάνη συγκράτησης (βλέπε «Επανατοποθέτηση της μπροστινής στεφάνης συγκράτησης» στη σελίδα 30).
- 6** Επανατοποθετήστε το κάλυμμα του υπολογιστή (βλέπε «Επανατοποθέτηση του καλύμματος του υπολογιστή» στη σελίδα 18).
- 7** Συνδέστε τον υπολογιστή και τις συσκευές σας σε ηλεκτρικές πρίζες και ενεργοποιήστε τα.

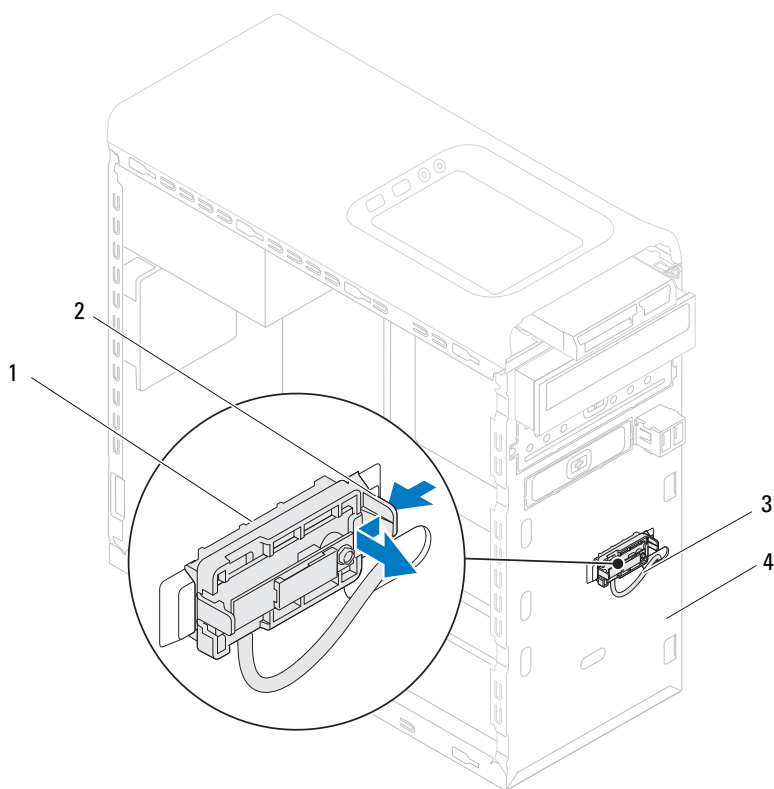
Διάταξη Bluetooth

-  **ΠΡΟΕΙΔΟΠΟΙΗΣΗ:** Διαβάστε τις οδηγίες που παραλάβατε μαζί με τον υπολογιστή σας και αφορούν θέματα ασφάλειας, προτού εκτελέσετε οποιαδήποτε εργασία στο εσωτερικό του. Για πρόσθετες πληροφορίες σχετικά με τις άριστες πρακτικές σε θέματα ασφάλειας, ανατρέξτε στην αρχική σελίδα του ιστοτόπου για τη συμμόρφωση προς τις κανονιστικές διατάξεις στη διεύθυνση www.dell.com/regulatory_compliance.
-  **ΠΡΟΕΙΔΟΠΟΙΗΣΗ:** Για να αποφύγετε τον κίνδυνο ηλεκτροπληξίας, πρέπει πάντοτε να αποσυνδέετε τον υπολογιστή σας από την ηλεκτρική πρίζα προτού αφαιρέσετε το κάλυμμα.
-  **ΠΡΟΕΙΔΟΠΟΙΗΣΗ:** Μη θέτετε σε λειτουργία τον υπολογιστή σας αν έχετε αφαιρέσει κάποιο κάλυμμα (όπως τα καλύμματα του υπολογιστή, τις μπροστινές στεφάνες συγκράτησης, τους βραχίονες ενδιάμεσων διατάξεων, τα ενθέματα του μπροστινού πλαισίου κλπ.).
-  **ΠΡΟΣΟΧΗ:** Μόνο εξουσιοδοτημένος τεχνικός συντήρησης επιτρέπεται να εκτελεί εργασίες επισκευής στον υπολογιστή σας. Η εγγύησή σας δεν καλύπτει ζημιές λόγω εργασιών συντήρησης που δεν είναι εξουσιοδοτημένες από τη Dell.

Αφαίρεση της διάταξης Bluetooth

- 1 Ακολουθήστε τις οδηγίες που αναφέρει η ενότητα «Προτού ξεκινήσετε» στη σελίδα 13.
- 2 Αφαιρέστε το κάλυμμα του υπολογιστή (βλέπε «Αφαίρεση του καλύμματος του υπολογιστή» στη σελίδα 17).
- 3 Αφαιρέστε την μπροστινή στεφάνη συγκράτησης (βλέπε «Αφαίρεση της μπροστινής στεφάνης συγκράτησης» στη σελίδα 27).
- 4 Αποσυνδέστε το καλώδιο της διάταξης Bluetooth από τον σύνδεσμο F_USB4 στην πλακέτα συστήματος (βλέπε «Εξαρτήματα πλακέτας συστήματος» στη σελίδα 11).
- 5 Πιέστε προς τα μέσα τη γλωττίδα, με τον τρόπο που υποδεικνύει η εικόνα, και τραβήξτε τη διάταξη Bluetooth για να βγει από το μπροστινό πλαίσιο.

- 6** Αφαιρέστε προσεκτικά το καλώδιο της διάταξης Bluetooth περνώντας το συρτά μέσα από την υποδοχή στο μπροστινό πλαίσιο.



1 διάταξη Bluetooth

2 γλωττίδα διάταξης Bluetooth

3 καλώδιο διάταξης Bluetooth





4 μπροστινό πλαίσιο

- 7 Αφήστε στην άκρη τη διάταξη Bluetooth σε ασφαλές σημείο.

Επανατοποθέτηση της διάταξης Bluetooth

- 1 Ακολουθήστε τις οδηγίες που αναφέρει η ενότητα «Προτού ξεκινήσετε» στη σελίδα 13.
- 2 Περάστε συρτά το καλώδιο της διάταξης Bluetooth μέσα από την υποδοχή στο μπροστινό πλαίσιο.
- 3 Ευθυγραμμίστε τη γλωττίδα της διάταξης Bluetooth με την υποδοχή της διάταξης στο μπροστινό πλαίσιο.
- 4 Πιέστε προς τα μέσα τη γλωττίδα της διάταξης Bluetooth και σπρώξτε την προς το μπροστινό πλαίσιο τόσο ώστε να κουμπώσει στη θέση της.
- 5 Συνδέστε το καλώδιο της διάταξης Bluetooth στον σύνδεσμο F_USB4 στην πλακέτα συστήματος (βλέπε «Εξαρτήματα πλακέτας συστήματος» στη σελίδα 11).
- 6 Επανατοποθετήστε την μπροστινή στεφάνη συγκράτησης (βλέπε «Επανατοποθέτηση της μπροστινής στεφάνης συγκράτησης» στη σελίδα 30).
- 7 Επανατοποθετήστε το κάλυμμα του υπολογιστή (βλέπε «Επανατοποθέτηση του καλύμματος του υπολογιστή» στη σελίδα 18).
- 8 Συνδέστε τον υπολογιστή και τις συσκευές σας σε ηλεκτρικές πρίζες και ενεργοποιήστε τα.

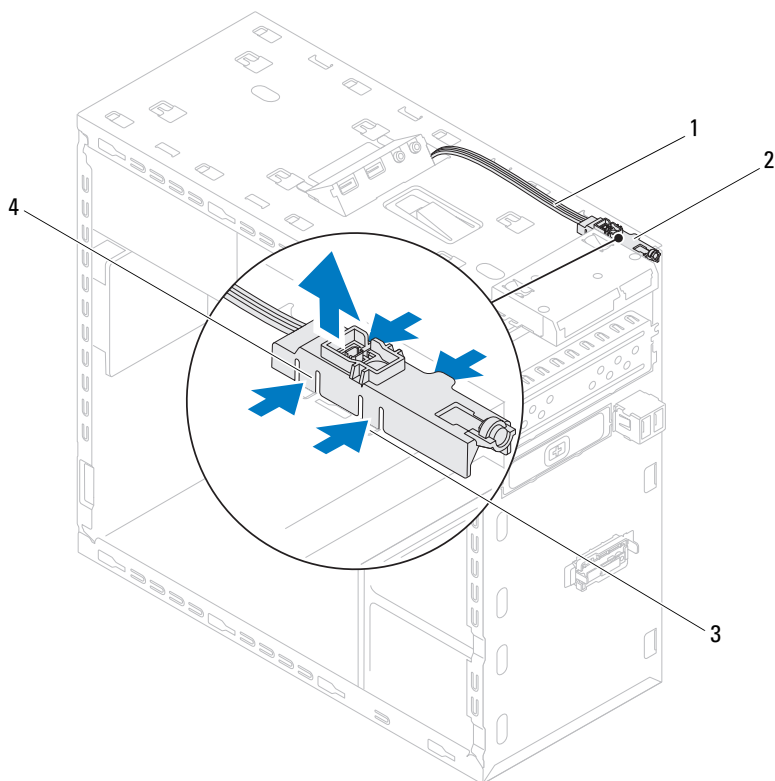
Μονάδα κουμπιού τροφοδοσίας

-  **ΠΡΟΕΙΔΟΠΟΙΗΣΗ:** Διαβάστε τις οδηγίες που παραλάβατε μαζί με τον υπολογιστή σας και αφορούν θέματα ασφάλειας, προτού εκτελέσετε οποιαδήποτε εργασία στο εσωτερικό του. Για πρόσθετες πληροφορίες σχετικά με τις άριστες πρακτικές σε θέματα ασφάλειας, ανατρέξτε στην αρχική σελίδα του ιστοτόπου για τη συμμόρφωση προς τις κανονιστικές διατάξεις στην ιστοσελίδα www.dell.com/regulatory_compliance.
-  **ΠΡΟΕΙΔΟΠΟΙΗΣΗ:** Για να αποφύγετε τον κίνδυνο ηλεκτροπληξίας, πρέπει πάντοτε να αποσυνδέετε τον υπολογιστή σας από την ηλεκτρική πρίζα προτού αφαιρέσετε το κάλυμμα.
-  **ΠΡΟΕΙΔΟΠΟΙΗΣΗ:** Μη θέτετε σε λειτουργία τον υπολογιστή σας αν έχετε αφαιρέσει κάποιο κάλυμμα (όπως τα καλύμματα του υπολογιστή, τις μπροστινές στεφάνες συγκράτησης, τους βραχίονες ενδιάμεσων διατάξεων, τα ενθέματα του μπροστινού πλαισίου κλπ.).
-  **ΠΡΟΣΟΧΗ:** Μόνο εξουσιοδοτημένος τεχνικός συντήρησης επιτρέπεται να εκτελεί εργασίες επισκευής στον υπολογιστή σας. Η εγγύησή σας δεν καλύπτει ζημιές λόγω εργασιών συντήρησης που δεν είναι εξουσιοδοτημένες από τη Dell.

Αφαίρεση της μονάδας του κουμπιού τροφοδοσίας

- 1 Ακολουθήστε τις οδηγίες που αναφέρει η ενότητα «Προτού ξεκινήσετε» στη σελίδα 13.
- 2 Αφαιρέστε το κάλυμμα του υπολογιστή (βλέπε «Αφαίρεση του καλύμματος του υπολογιστή» στη σελίδα 17).
- 3 Αφαιρέστε την μπροστινή στεφάνη συγκράτησης (βλέπε «Αφαίρεση της μπροστινής στεφάνης συγκράτησης» στη σελίδα 27).
- 4 Αφαιρέστε τη μονάδα οπτικού δίσκου (βλέπε «Αφαίρεση της μονάδας οπτικού δίσκου» στη σελίδα 53).

- 5** Αφαιρέστε το πάνω κάλυμμα (βλέπε «Αφαίρεση του πάνω καλύμματος» στη σελίδα 61).
- 6** Αποσυνδέστε το καλώδιο της μονάδας του κουμπιού τροφοδοσίας από τον σύνδεσμο F_PANEL στην πλακέτα συστήματος (βλέπε «Εξαρτήματα πλακέτας συστήματος» στη σελίδα 11).
- 7** Πιέστε τις γλωττίδες της μονάδας του κουμπιού τροφοδοσίας και σηκώστε τη για να την αποδεσμεύσετε από το πάνω πλαίσιο.







- | | | | |
|---|---------|---|--|
| 1 | καλώδιο | 2 | μονάδα κουμπιού τροφοδοσίας |
| 3 | υποδοχή | 4 | γλωττίδες μονάδας κουμπιού τροφοδοσίας (4) |

- 8** Αφήστε στην άκρη τη μονάδα του κουμπιού τροφοδοσίας σε ασφαλές σημείο.

Επανατοποθέτηση της μονάδας του κουμπιού τροφοδοσίας


- 1** Ακολουθήστε τις οδηγίες που αναφέρει η ενότητα «Προτού ξεκινήσετε» στη σελίδα 13.
- 2** Ευθυγραμμίστε τις γλωττίδες της μονάδας του κουμπιού τροφοδοσίας και σπρώξτε τις μέσα στις υποδοχές στο πάνω πλαίσιο.
- 3** Συνδέστε το καλώδιο της μονάδας του κουμπιού τροφοδοσίας στον σύνδεσμο F_PANEL στην πλακέτα συστήματος (βλέπε «Εξαρτήματα πλακέτας συστήματος» στη σελίδα 11).
- 4** Επανατοποθετήστε το πάνω κάλυμμα (βλέπε «Επανατοποθέτηση του πάνω καλύμματος» στη σελίδα 63).
- 5** Επανατοποθετήστε τη μονάδα οπτικού δίσκου (βλέπε «Επανατοποθέτηση της μονάδας οπτικού δίσκου» στη σελίδα 54).
- 6** Επανατοποθετήστε την μπροστινή στεφάνη συγκράτησης (βλέπε «Επανατοποθέτηση της μπροστινής στεφάνης συγκράτησης» στη σελίδα 30).
- 7** Επανατοποθετήστε το κάλυμμα του υπολογιστή (βλέπε «Επανατοποθέτηση του καλύμματος του υπολογιστή» στη σελίδα 18).
- 8** Συνδέστε τον υπολογιστή και τις συσκευές σας σε ηλεκτρικές πρίζες και θέστε τα σε λειτουργία.

Ανεμιστήρες

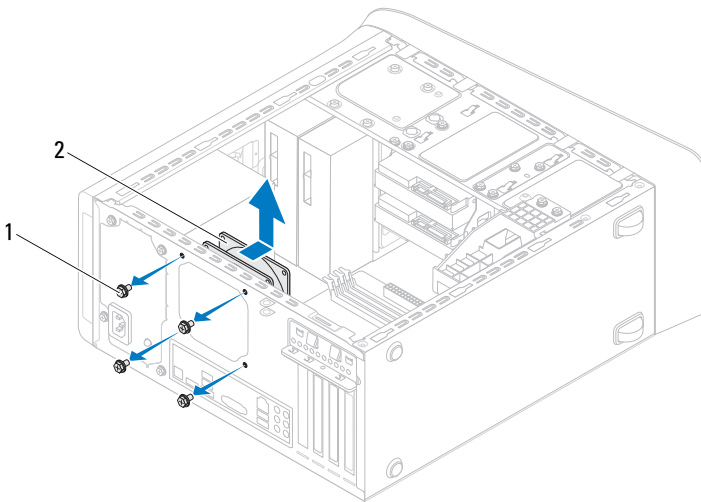
-  **ΠΡΟΕΙΔΟΠΟΙΗΣΗ:** Διαβάστε τις οδηγίες που παραλάβατε μαζί με τον υπολογιστή σας και αφορούν θέματα ασφάλειας, προτού εκτελέσετε οποιαδήποτε εργασία στο εσωτερικό του. Για πρόσθετες πληροφορίες σχετικά με τις άριστες πρακτικές σε θέματα ασφάλειας, ανατρέξτε στην αρχική σελίδα του ιστοτόπου για τη συμμόρφωση προς τις κανονιστικές διατάξεις στη διεύθυνση www.dell.com/regulatory_compliance.
-  **ΠΡΟΕΙΔΟΠΟΙΗΣΗ:** Για να αποφύγετε τον κίνδυνο ηλεκτροπληξίας, πρέπει πάντοτε να αποσυνδέετε τον υπολογιστή σας από την ηλεκτρική πρίζα προτού αφαιρέσετε το κάλυμμα.
-  **ΠΡΟΕΙΔΟΠΟΙΗΣΗ:** Μη θέτετε σε λειτουργία τον υπολογιστή σας αν έχετε αφαιρέσει κάποιο κάλυμμα (όπως τα καλύμματα του υπολογιστή, τις μπροστινές στεφάνες συγκράτησης, τους βραχίονες ενδιάμεσων διατάξεων, τα ενθέματα του μπροστινού πλαισίου κλπ.).
-  **ΠΡΟΣΟΧΗ:** Μόνο εξουσιοδοτημένος τεχνικός συντήρησης επιτρέπεται να εκτελεί εργασίες επισκευής στον υπολογιστή σας. Η εγγύησή σας δεν καλύπτει ζημιές λόγω εργασιών συντήρησης που δεν είναι εξουσιοδοτημένες από τη Dell.

Ανεμιστήρας πλαισίου

Αφαίρεση του ανεμιστήρα του πλαισίου

-  **ΠΡΟΣΟΧΗ:** Κατά την αφαίρεση του ανεμιστήρα του πλαισίου μην αγγίζετε τα πτερύγιά του γιατί μπορεί να πάθει ζημιά ο ανεμιστήρας.
 - 1 Ακολουθήστε τις οδηγίες που αναφέρει η ενότητα «Προτού ξεκινήσετε» στη σελίδα 13.
 - 2 Αφαιρέστε το κάλυμμα του υπολογιστή (βλέπε «Αφαίρεση του καλύμματος του υπολογιστή» στη σελίδα 17).

- 3 Αποσυνδέστε το καλώδιο του ανεμιστήρα τού πλαισίου από τον σύνδεσμο SYS_FAN1 στην πλακέτα συστήματος (βλέπε «Εξαρτήματα πλακέτας συστήματος» στη σελίδα 11).
- 4 Αφαιρέστε τις τέσσερις βίδες που συγκρατούν τον ανεμιστήρα του πλαισίου πάνω στο πλαίσιο του υπολογιστή.
- 5 Σηκώστε συρτά τον ανεμιστήρα του πλαισίου και βγάλτε τον από τον υπολογιστή με τον τρόπο που υποδεικνύεται στην εικόνα.



1 βίδες (4)


2 ανεμιστήρας πλαισίου


Επανατοποθέτηση του ανεμιστήρα του πλαισίου

- 1 Ακολουθήστε τις οδηγίες που αναφέρει η ενότητα «Προτού ξεκινήσετε» στη σελίδα 13.
- 2 Ευθυγραμμίστε τις οπές για τις βίδες που βρίσκονται πάνω στον ανεμιστήρα του πλαισίου με τις αντίστοιχες οπές στο πλαίσιο του υπολογιστή.


- 3 Επανατοποθετήστε τις τέσσερις βίδες που συγκρατούν τον ανεμιστήρα του πλαισίου πάνω στο πλαίσιο του υπολογιστή.
- 4 Συνδέστε το καλώδιο του ανεμιστήρα του πλαισίου στον σύνδεσμο SYS_FAN1 στην πλακέτα συστήματος (βλέπε «Εξαρτήματα πλακέτας συστήματος» στη σελίδα 11).
- 5 Επανατοποθετήστε το κάλυμμα του υπολογιστή (βλέπε «Επανατοποθέτηση του καλύμματος του υπολογιστή» στη σελίδα 18).

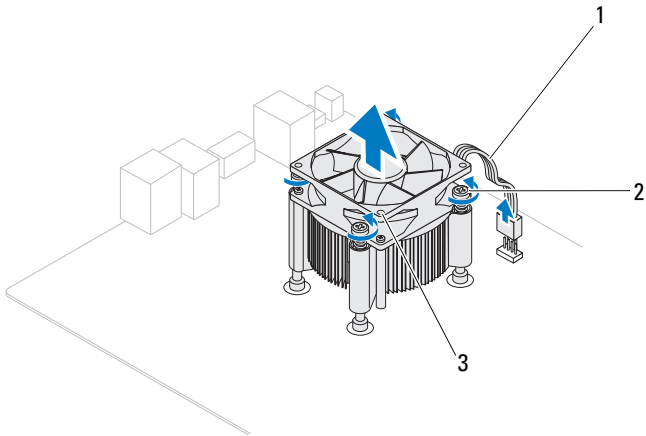
Διάταξη ανεμιστήρα και ψύκτρας επεξεργαστή

 **ΠΡΟΕΙΔΟΠΟΙΗΣΗ:** Η διάταξη του ανεμιστήρα και της ψύκτρας τού επεξεργαστή μπορεί να θερμανθεί πολύ στη διάρκεια της κανονικής λειτουργίας παρά το γεγονός ότι διαθέτει πλαστικό προστατευτικό. Αφήστε την αρκετή ώρα να κρυώσει προτού την αγγίξετε.

 **ΠΡΟΣΟΧΗ:** Η διάταξη του ανεμιστήρα και της ψύκτρας του επεξεργαστή είναι ενιαία μονάδα. Μην επιχειρήσετε να αφαιρέσετε χωριστά τον ανεμιστήρα.

Επανατοποθέτηση της διάταξης του ανεμιστήρα και της ψύκτρας του επεξεργαστή

- 1 Ακολουθήστε τις οδηγίες που αναφέρει η ενότητα «Προτού ξεκινήσετε» στη σελίδα 13.
 - 2 Αφαιρέστε το κάλυμμα του υπολογιστή (βλέπε «Αφαίρεση του καλύμματος του υπολογιστή» στη σελίδα 17).
 - 3 Αποσυνδέστε το καλώδιο του ανεμιστήρα του πλαισίου από τον σύνδεσμο CPU_FAN στην πλακέτα συστήματος (βλέπε «Εξαρτήματα πλακέτας συστήματος» στη σελίδα 11).
 - 4 Χρησιμοποιώντας ένα κατσαβίδι με πλακέ μύτη χαλαρώστε τις τέσσερις μη αποσπώμενες βίδες που συγκρατούν τη διάταξη του ανεμιστήρα και της ψύκτρας του επεξεργαστή πάνω στην πλακέτα συστήματος.
-  **ΠΡΟΣΟΧΗ:** Όταν αφαιρέσετε τη διάταξη του ανεμιστήρα και της ψύκτρας του επεξεργαστή, γυρίστε την ανάποδα ή στο πλάι για να μην πάθει ζημιά η θερμική διεπαφή της ψύκτρας.
- 5 Σηκώστε τη διάταξη του ανεμιστήρα και της ψύκτρας του επεξεργαστή και βγάλτε την από τον υπολογιστή.



- 1 καλώδιο ανεμιστήρα επεξεργαστή
- 2 μη αποσπώμενες βίδες (4)
- 3 διάταξη ανεμιστήρα και ψύκτρας επεξεργαστή

Επανατοποθέτηση της διάταξης του ανεμιστήρα και της ψύκτρας του επεξεργαστή

- 1 Ακολουθήστε τις οδηγίες που αναφέρει η ενότητα «Προτού ξεκινήσετε» στη σελίδα 13.
- 2 Καθαρίστε τη θερμοαγωγίμη πάστα από την κάτω πλευρά της ψύκτρας.



ΠΡΟΣΟΧΗ: Φροντίστε να βάλετε καινούρια θερμοαγωγίμη πάστα. Η καινούρια θερμοαγωγίμη πάστα είναι απολύτως απαραίτητη για να διασφαλιστεί η επαρκής θερμική σύζευξη που απαιτείται για τη βέλτιστη λειτουργία του επεξεργαστή.






- 3 Απλώστε την καινούρια θερμοαγωγίμη πάστα στην πάνω πλευρά του επεξεργαστή.
- 4 Τοποθετήστε τη διάταξη του ανεμιστήρα και της ψύκτρας του επεξεργαστή πάνω από τον επεξεργαστή.
- 5 Ευθυγραμμίστε τις τέσσερις μη αποσπώμενες βίδες στη διάταξη του ανεμιστήρα και της ψύκτρας του επεξεργαστή με τις αντίστοιχες οπές στην πλακέτα συστήματος.
- 6 Σφίξτε τις τέσσερις μη αποσπώμενες βίδες που συγκρατούν τη διάταξη του ανεμιστήρα και της ψύκτρας του επεξεργαστή πάνω στην πλακέτα συστήματος.



ΣΗΜΕΙΩΣΗ: Ελέγξτε αν η διάταξη του ανεμιστήρα και της ψύκτρας του επεξεργαστή είναι σωστά τοποθετημένη και στερεωμένη.

- 7 Συνδέστε το καλώδιο του ανεμιστήρα του επεξεργαστή στον σύνδεσμο CPU_FAN στην πλακέτα συστήματος (βλέπε «Εξαρτήματα πλακέτας συστήματος» στη σελίδα 11).
- 8 Επανατοποθετήστε το κάλυμμα του υπολογιστή (βλέπε «Επανατοποθέτηση του καλύμματος του υπολογιστή» στη σελίδα 18).
- 9 Συνδέστε τον υπολογιστή και τις συσκευές σας σε ηλεκτρικές πρίζες και ενεργοποιήστε τα.

Επεξεργαστής

-  **ΠΡΟΕΙΔΟΠΟΙΗΣΗ:** Διαβάστε τις οδηγίες που παραλάβατε μαζί με τον υπολογιστή σας και αφορούν θέματα ασφάλειας, προτού εκτελέσετε οποιαδήποτε εργασία στο εσωτερικό του. Για πρόσθετες πληροφορίες σχετικά με τις άριστες πρακτικές σε θέματα ασφάλειας, ανατρέξτε στην αρχική σελίδα του ιστοτόπου για τη συμμόρφωση προς τις κανονιστικές διατάξεις στην ιστοσελίδα www.dell.com/regulatory_compliance.
-  **ΠΡΟΕΙΔΟΠΟΙΗΣΗ:** Για να αποφύγετε τον κίνδυνο ηλεκτροπληξίας, πρέπει πάντοτε να αποσυνδέετε τον υπολογιστή σας από την ηλεκτρική πρίζα προτού αφαιρέσετε το κάλυμμα.
-  **ΠΡΟΕΙΔΟΠΟΙΗΣΗ:** Μη θέτετε σε λειτουργία τον εξοπλισμό σας αν έχετε αφαιρέσει κάποιο κάλυμμα (όπως τα καλύμματα του υπολογιστή, τις μπροστινές στεφάνες συγκράτησης, τους βραχίονες ενδιάμεσων διατάξεων, τα ενθέματα του μπροστινού πλαισίου κ.λπ.).
-  **ΠΡΟΣΟΧΗ:** Μόνο εξουσιοδοτημένος τεχνικός συντήρησης επιτρέπεται να εκτελεί εργασίες επισκευής στον υπολογιστή σας. Η εγγύησή σας δεν καλύπτει ζημιές λόγω εργασιών συντήρησης που δεν είναι εξουσιοδοτημένες από τη Dell.
-  **ΠΡΟΣΟΧΗ:** Μην εκτελέσετε τα βήματα που ακολουθούν αν δεν είστε εξοικειωμένος με την αφαίρεση και την επανατοποθέτηση του υλικού. Η εσφαλμένη εκτέλεση των βημάτων αυτών μπορεί να προκαλέσει βλάβη στον υπολογιστή σας. Πληροφορίες σχετικά με την τεχνική εξυπηρέτηση, ανατρέξτε στις πληροφορίες που δίνει ο *Οδηγός ρύθμισης*.

Αφαίρεση του επεξεργαστή

- 1 Ακολουθήστε τις διαδικασίες που αναφέρει η ενότητα «Προτού ξεκινήσετε» στη σελίδα 13.
- 2 Αφαιρέστε το κάλυμμα του υπολογιστή (βλέπε «Αφαίρεση του καλύμματος του υπολογιστή» στη σελίδα 17).

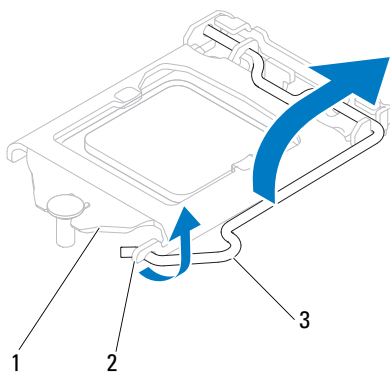
△ ΠΡΟΣΟΧΗ: Η διάταξη της ψύκτρας μπορεί να θερμανθεί πολύ στη διάρκεια της κανονικής λειτουργίας παρά το γεγονός ότι διαθέτει πλαστικό προστατευτικό. Αφήστε την αρκετή ώρα να κρυώσει προτού την αγγίξετε.

3 Αφαιρέστε τη διάταξη του ανεμιστήρα και της ψύκτρας του επεξεργαστή από τον υπολογιστή (βλέπε «Επανατοποθέτηση της διάταξης του ανεμιστήρα και της ψύκτρας του επεξεργαστή» στη σελίδα 83).

✎ ΣΗΜΕΙΩΣΗ: Αν δεν απαιτείται καινούρια ψύκτρα για τον νέο επεξεργαστή, χρησιμοποιήστε ξανά την αρχική διάταξη της ψύκτρας όταν θα επανατοποθετήσετε τον επεξεργαστή.

4 Πιέστε τον μογλό αποδέσμευσης προς τα κάτω και σπρώξτε τον προς τα έξω για να τον αποδεσμεύσετε από τη γλωττίδα που τον συγκρατεί.

5 Αφήστε το μογλό αποδέσμευσης πλήρως προτεταμένο για να ανοίξετε το κάλυμμα του επεξεργαστή.

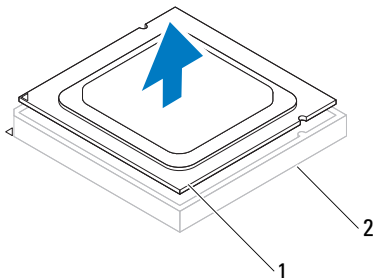


1 κάλυμμα επεξεργαστή 2 γλωττίδα 3 μογλός αποδέσμευσης

△ ΠΡΟΣΟΧΗ: Κατά την αφαίρεση του επεξεργαστή μην αγγίζετε τις ακίδες μέσα στην υποδοχή και προσέξτε να μην πέσει κάτι πάνω τους.

6 Ανασηκώστε προσεκτικά τον επεξεργαστή για να τον βγάλετε από την υποδοχή.

Αφήστε τον μοχλό αποδέσμευσης προτεταμένο στη θέση αποδέσμευσης ώστε η υποδοχή να είναι έτοιμη για την τοποθέτηση του νέου επεξεργαστή.



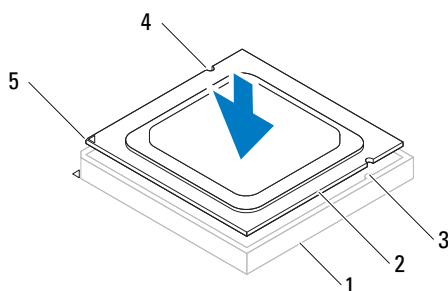
1 επεξεργαστής 2 υποδοχή

Επανατοποθέτηση του επεξεργαστή

- △ **ΠΡΟΣΟΧΗ:** Γειωθείτε αγγίζοντας κάποια άβαφη επιφάνεια στην πίσω πλευρά του υπολογιστή.
- △ **ΠΡΟΣΟΧΗ:** Κατά την επανατοποθέτηση του επεξεργαστή μην αγγίζετε τις ακίδες μέσα στην υποδοχή και προσέξτε να μην πέσει κάτι πάνω τους.
 - 1 Ακολουθήστε τις διαδικασίες που αναφέρει η ενότητα «Προτού ξεκινήσετε» στη σελίδα 13.
 - 2 Βγάλτε τον καινούριο επεξεργαστή από τη συσκευασία του προσέχοντας να μην αγγίζετε την κάτω πλευρά του.
- △ **ΠΡΟΣΟΧΗ:** Για να μην προκληθεί μόνιμη βλάβη στον επεξεργαστή και τον υπολογιστή όταν τεθεί σε λειτουργία ο υπολογιστής, πρέπει να τοποθετήσετε σωστά τον επεξεργαστή στην υποδοχή.
 - 3 Αν ο μοχλός αποδέσμευσης στην υποδοχή δεν είναι πλήρως προτεταμένος, φέρτε τον στη σωστή θέση.
 - 4 Ευθυγραμμίστε τις εγκοπές ευθυγράμμισης στον επεξεργαστή με τις γλωττίδες ευθυγράμμισης στην υποδοχή.
 - 5 Ευθυγραμμίστε τις γωνίες της ακίδας 1 του επεξεργαστή και της υποδοχής.

ΠΡΟΣΟΧΗ: Για να μην προκληθεί ζημιά, βεβαιωθείτε ότι ο επεξεργαστής είναι κατάλληλα ευθυγραμμισμένος με την υποδοχή και μην τον πιέσετε υπερβολικά δυνατά κατά την εγκατάστασή του.

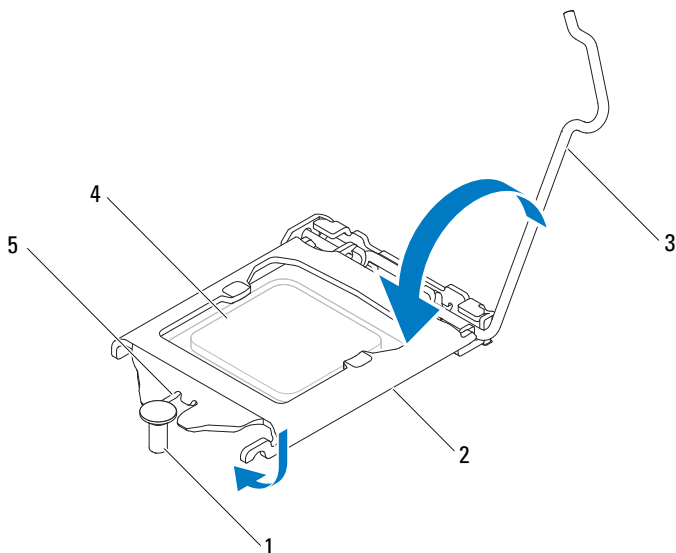
Βάλτε την άκρη του επεξεργαστή στην υποδοχή και βεβαιωθείτε ότι είναι σωστά τοποθετημένος.



- | | | | | | |
|---|---------------------------|---|----------------------------------|---|-----------------------------|
| 1 | υποδοχή | 2 | επεξεργαστής | 3 | γλωττίδες ευθυγράμμισης (2) |
| 4 | εγκοπές ευθυγράμμισης (2) | 5 | ένδειξη ακίδας 1 του επεξεργαστή | | |

ΠΡΟΣΟΧΗ: Βεβαιωθείτε ότι η εγκατάσταση του καλύμματος του επεξεργαστή είναι τοποθετημένη κάτω από το σημείο ευθυγράμμισης.

- Όταν περάσει ολόσ ο επεξεργαστής μέσα στην υποδοχή, κλείστε το κάλυμμά του.
- Στρέψτε τον μοχλό αποδέσμευσης προς τα κάτω και τοποθετήστε τον κάτω από τη γλωττίδα στο κάλυμμα του επεξεργαστή.



- | | | |
|------------------------|---------------------------------|-----------------------|
| 1 σημείο ευθυγράμμισης | 2 κάλυμμα επεξεργαστή | 3 μοχλός αποδέσμευσης |
| 4 επεξεργαστής | 5 εγκοπή καλύμματος επεξεργαστή | |

8 Καθαρίστε τη θερμοαγώγιμη πάστα από την κάτω πλευρά της ψύκτρας.

△ ΠΡΟΣΟΧΗ: Φροντίστε να βάλετε καινούρια θερμοαγώγιμη πάστα. Η καινούρια θερμοαγώγιμη πάστα είναι απολύτως απαραίτητη για να διασφαλιστεί η επαρκής θερμική σύζευξη που απαιτείται για τη βέλτιστη λειτουργία του επεξεργαστή.






9 Απλώστε την καινούρια θερμοαγώγιμη πάστα στην επάνω πλευρά τού επεξεργαστή.

10 Επανατοποθετήστε τη διάταξη του ανεμιστήρα και της ψύκτρας του επεξεργαστή (βλέπε «Επανατοποθέτηση της διάταξης του ανεμιστήρα και της ψύκτρας του επεξεργαστή» στη σελίδα 85).

△ ΠΡΟΣΟΧΗ: Ελέγξτε αν η διάταξη του ανεμιστήρα και της ψύκτρας του επεξεργαστή είναι σωστά τοποθετημένη και στερεωμένη.

- 11** Επανατοποθετήστε το κάλυμμα του υπολογιστή (βλέπε «Επανατοποθέτηση του καλύμματος του υπολογιστή» στη σελίδα 18).
- 12** Συνδέστε τον υπολογιστή και τις συσκευές σας σε ηλεκτρικές πρίζες και ενεργοποιήστε τα.

Μπαταρία σε σχήμα νομίσματος

-  **ΠΡΟΕΙΔΟΠΟΙΗΣΗ:** Διαβάστε τις οδηγίες που παραλάβατε μαζί με τον υπολογιστή σας και αφορούν θέματα ασφάλειας, προτού εκτελέσετε οποιαδήποτε εργασία στο εσωτερικό του. Για πρόσθετες πληροφορίες σχετικά με τις άριστες πρακτικές σε θέματα ασφάλειας, ανατρέξτε στην αρχική σελίδα του ιστοτόπου για τη συμμόρφωση προς τις κανονιστικές διατάξεις στη διεύθυνση www.dell.com/regulatory_compliance.
-  **ΠΡΟΕΙΔΟΠΟΙΗΣΗ:** Αν δεν εγκαταστήσετε σωστά την καινούρια μπαταρία, μπορεί να εκραγεί. Αντικαταστήστε την μπαταρία μόνο με τον ίδιο ή αντίστοιχο τύπο της μπαταρίας που συνιστά ο κατασκευαστής. Απορρίψτε τις χρησιμοποιημένες μπαταρίες ακολουθώντας τις οδηγίες τού κατασκευαστή.
-  **ΠΡΟΕΙΔΟΠΟΙΗΣΗ:** Για να αποφύγετε τον κίνδυνο ηλεκτροπληξίας, πρέπει πάντοτε να αποσυνδέετε τον υπολογιστή σας από την ηλεκτρική πρίζα προτού αφαιρέσετε το κάλυμμα.
-  **ΠΡΟΕΙΔΟΠΟΙΗΣΗ:** Μη θέτετε σε λειτουργία τον υπολογιστή σας αν έχετε αφαιρέσει κάποιο κάλυμμα (όπως τα καλύμματα του υπολογιστή, τις μπροστινές στεφάνες συγκράτησης, τους βραχίονες ενδιάμεσων διατάξεων, τα ενθέματα του μπροστινού πλαισίου κλπ.).
-  **ΠΡΟΣΟΧΗ:** Μόνο εξουσιοδοτημένος τεχνικός συντήρησης επιτρέπεται να εκτελεί εργασίες επισκευής στον υπολογιστή σας. Η εγγύησή σας δεν καλύπτει ζημιές λόγω εργασιών συντήρησης που δεν είναι εξουσιοδοτημένες από τη Dell.

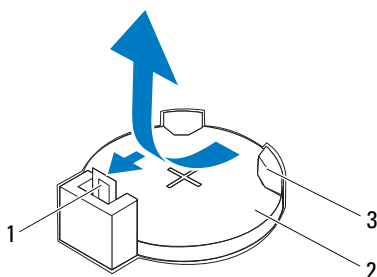
Αφαίρεση της μπαταρίας σε σχήμα νομίσματος

- 1 Σημειώστε όλες τις οθόνες στο πρόγραμμα ρύθμισης του συστήματος (βλέπε «Βοηθητική εφαρμογή System Setup (Ρύθμιση συστήματος)» στη σελίδα 107) ώστε να μπορείτε να επαναφέρετε τις σωστές ρυθμίσεις αφού τοποθετήσετε την καινούρια μπαταρία σε σχήμα νομίσματος.
- 2 Ακολουθήστε τις οδηγίες που αναφέρει η ενότητα «Προτού ξεκινήσετε» στη σελίδα 13.

- 3 Αφαιρέστε το κάλυμμα του υπολογιστή (βλέπε «Αφαίρεση του καλύμματος του υπολογιστή» στη σελίδα 17).
- 4 Εντοπίστε την υποδοχή τής μπαταρίας στην πλακέτα συστήματος (βλέπε «Εξαρτήματα πλακέτας συστήματος» στη σελίδα 11).

△ ΠΡΟΣΟΧΗ: Αν ξεσφηνώσετε την μπαταρία από την υποδοχή της με αιχμηρό αντικείμενο, προσέξτε να μην αγγίξετε την πλακέτα συστήματος με το αντικείμενο. Φροντίστε να το περάσετε ανάμεσα στην μπαταρία και την υποδοχή προτού επιχειρήσετε να βγάλετε την μπαταρία. Αλλιώς, μπορεί να πάθει ζημιά η πλακέτα συστήματος γιατί θα αποκολληθεί η υποδοχή ή θα σπάσουν τα ίχνη του κυκλώματος πάνω στην πλακέτα συστήματος.

- 5 Για να αφαιρέσετε την μπαταρία σε σχήμα νομίσματος, πιάστε τον μογλό αποδέσμευσής της.



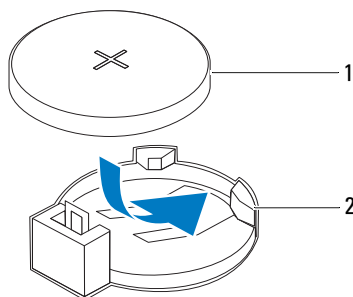
- 1 μογλός αποδέσμευσης μπαταρίας
- 2 μπαταρία σε σχήμα νομίσματος
- 3 υποδοχή μπαταρίας

- 6 Αφήστε στην άκρη την μπαταρία σε ασφαλές σημείο.

Επανατοποθέτηση της μπαταρίας σε σχήμα νομίσματος





- 1 Ακολουθήστε τις οδηγίες που αναφέρει η ενότητα «Προτού ξεκινήσετε» στη σελίδα 13.

- 2 Τοποθετήστε την καινούρια μπαταρία σε σχήμα νομίσματος (CR2032) μέσα στην υποδοχή με την πλευρά που έχει την ετικέτα «+» προς τα πάνω και πιέστε την για να κουμπώσει στη σωστή θέση.



- 1 μπαταρία σε σχήμα νομίσματος
 - 2 υποδοχή μπαταρίας
- 3 Επανατοποθετήστε το κάλυμμα του υπολογιστή (βλέπε «Επανατοποθέτηση του καλύμματος του υπολογιστή» στη σελίδα 18).
 - 4 Συνδέστε τον υπολογιστή και τις συσκευές σε ηλεκτρικές πρίζες και θέστε τα σε λειτουργία.
 - 5 Μπείτε στη ρύθμιση του συστήματος (βλέπε «Βοηθητική εφαρμογή System Setup (Ρύθμιση συστήματος)» στη σελίδα 107) και επαναφέρετε τις ρυθμίσεις που σημειώσατε στο βήμα 1.

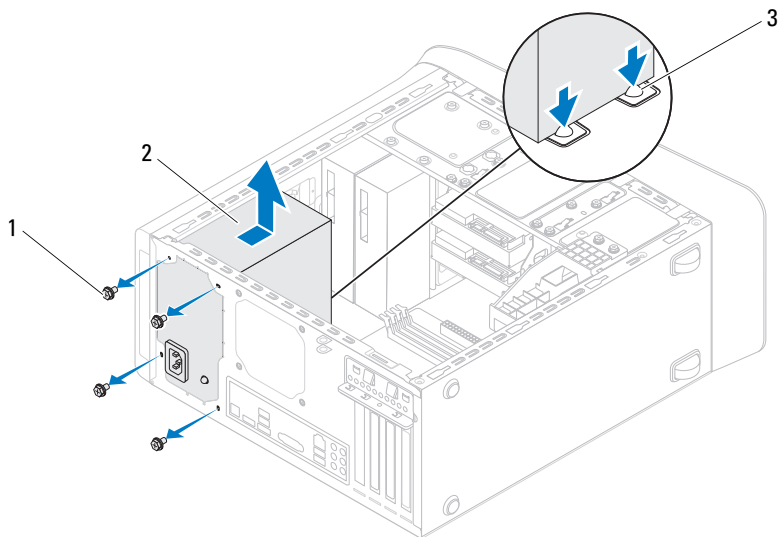
Τροφοδοτικό

-  **ΠΡΟΕΙΔΟΠΟΙΗΣΗ:** Διαβάστε τις οδηγίες που παραλάβατε μαζί με τον υπολογιστή σας και αφορούν θέματα ασφάλειας, προτού εκτελέσετε οποιαδήποτε εργασία στο εσωτερικό του. Για πρόσθετες πληροφορίες σχετικά με τις άριστες πρακτικές σε θέματα ασφάλειας, ανατρέξτε στην αρχική σελίδα του ιστοτόπου για τη συμμόρφωση προς τις κανονιστικές διατάξεις στην ιστοσελίδα www.dell.com/regulatory_compliance.
-  **ΠΡΟΕΙΔΟΠΟΙΗΣΗ:** Για να αποφύγετε τον κίνδυνο ηλεκτροπληξίας, πρέπει πάντοτε να αποσυνδέετε τον υπολογιστή σας από την ηλεκτρική πρίζα προτού αφαιρέσετε το κάλυμμα.
-  **ΠΡΟΕΙΔΟΠΟΙΗΣΗ:** Μη θέτετε σε λειτουργία τον υπολογιστή σας αν έχετε αφαιρέσει κάποιο κάλυμμα (όπως τα καλύμματα του υπολογιστή, τις μπροστινές στεφάνες συγκράτησης, τους βραχίονες ενδιάμεσων διατάξεων, τα ενθέματα του μπροστινού πλαισίου κλπ.).
-  **ΠΡΟΣΟΧΗ:** Μόνο εξουσιοδοτημένος τεχνικός συντήρησης επιτρέπεται να εκτελεί εργασίες επισκευής στον υπολογιστή σας. Η εγγύησή σας δεν καλύπτει ζημιές λόγω εργασιών συντήρησης που δεν είναι εξουσιοδοτημένες από τη Dell.

Αφαίρεση του τροφοδοτικού

- 1 Ακολουθήστε τις οδηγίες που αναφέρει η ενότητα «Προτού ξεκινήσετε» στη σελίδα 13.
- 2 Αφαιρέστε το κάλυμμα του υπολογιστή (βλέπε «Αφαίρεση του καλύμματος του υπολογιστή» στη σελίδα 17).
- 3 Αποσυνδέστε τα καλώδια τροφοδοσίας DC από την πλακέτα συστήματος και τις μονάδες δίσκου (βλέπε «Εξαρτήματα πλακέτας συστήματος» στη σελίδα 11).
- 4 Αφαιρέστε τις τέσσερις βίδες που συγκρατούν το τροφοδοτικό πάνω στο πλαίσιο.
- 5 Πιέστε τους σφιγκτήρες του τροφοδοτικού για να το αποδεσμεύσετε από το πλαίσιο του υπολογιστή.

- 6** Σηκώστε συρτά το τροφοδοτικό και βγάλτε το από το πλαίσιο του υπολογιστή.



1 βίδες (4)

2 τροφοδοτικό

3 σφιγκτήρες τροφοδοτικού (2)

Επανατοποθέτηση του τροφοδοτικού





- 1 Ακολουθήστε τις οδηγίες που αναφέρει η ενότητα «Προτού ξεκινήσετε» στη σελίδα 13.
- 2 Φέρτε συρτά το τροφοδοτικό προς την πίσω πλευρά του πλαισίου του υπολογιστή.
- 3 Ευθυγραμμίστε τις οπές για τις βίδες που βρίσκονται πάνω στο τροφοδοτικό με τις αντίστοιχες οπές στο πλαίσιο του υπολογιστή.



ΠΡΟΕΙΔΟΠΟΙΗΣΗ: Αν δεν επανατοποθετήσετε και δεν σφίξετε όλες τις βίδες, υπάρχει κίνδυνος ηλεκτροπληξίας γιατί οι βίδες παίζουν καθοριστικό ρόλο στη γείωση του συστήματος.

- 4 Επανατοποθετήστε τις τέσσερις βίδες που συγκρατούν το τροφοδοτικό πάνω στο πλαίσιο.
- 5 Συνδέστε τα καλώδια τροφοδοσίας DC στην πλακέτα συστήματος και στις μονάδες δίσκου (βλέπε «Εξαρτήματα πλακέτας συστήματος» στη σελίδα 11).
- 6 Επανατοποθετήστε το κάλυμμα του υπολογιστή (βλέπε «Επανατοποθέτηση του καλύμματος του υπολογιστή» στη σελίδα 18).
- 7 Συνδέστε τον υπολογιστή και τις συσκευές σας σε ηλεκτρικές πρίζες και ενεργοποιήστε τα.

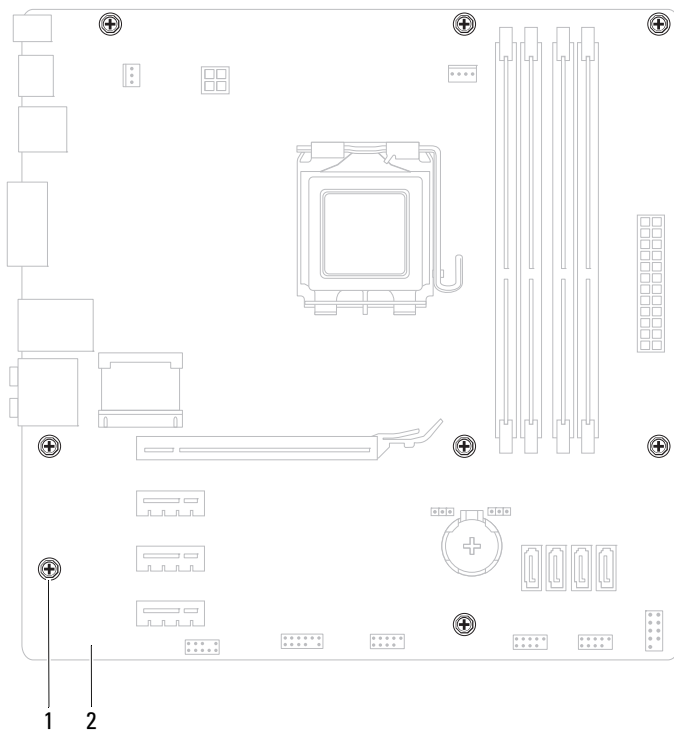
Πλακέτα συστήματος

-  **ΠΡΟΕΙΔΟΠΟΙΗΣΗ:** Διαβάστε τις οδηγίες που παραλάβατε μαζί με τον υπολογιστή σας και αφορούν θέματα ασφάλειας, προτού εκτελέσετε οποιαδήποτε εργασία στο εσωτερικό του. Για πρόσθετες πληροφορίες σχετικά με τις άριστες πρακτικές σε θέματα ασφάλειας, ανατρέξτε στην αρχική σελίδα του ιστοτόπου για τη συμμόρφωση προς τις κανονιστικές διατάξεις στην ιστοσελίδα www.dell.com/regulatory_compliance.
-  **ΠΡΟΕΙΔΟΠΟΙΗΣΗ:** Για να αποφύγετε τον κίνδυνο ηλεκτροπληξίας, πρέπει πάντοτε να αποσυνδέετε τον υπολογιστή σας από την ηλεκτρική πρίζα προτού αφαιρέσετε το κάλυμμα.
-  **ΠΡΟΕΙΔΟΠΟΙΗΣΗ:** Μη θέτετε σε λειτουργία τον υπολογιστή σας αν έχετε αφαιρέσει κάποιο κάλυμμα (όπως τα καλύμματα του υπολογιστή, τις μπροστινές στεφάνες συγκράτησης, τους βραχίονες ενδιάμεσων διατάξεων, τα ενθέματα του μπροστινού πλαισίου κλπ.).
-  **ΠΡΟΣΟΧΗ:** Μόνο εξουσιοδοτημένος τεχνικός συντήρησης επιτρέπεται να εκτελεί εργασίες επισκευής στον υπολογιστή σας. Η εγγύησή σας δεν καλύπτει ζημιές λόγω εργασιών συντήρησης που δεν είναι εξουσιοδοτημένες από τη Dell.

Αφαίρεση της πλακέτας συστήματος

- 1 Ακολουθήστε τις οδηγίες που αναφέρει η ενότητα «Προτού ξεκινήσετε» στη σελίδα 13.
- 2 Αφαιρέστε το κάλυμμα του υπολογιστή (βλέπε «Αφαίρεση του καλύμματος του υπολογιστή» στη σελίδα 17).
- 3 Αφαιρέστε τη μίνι κάρτα, αν υπάρχει (βλέπε «Αφαίρεση της μίνι κάρτας» στη σελίδα 36).
- 4 Αφαιρέστε όλες τις κάρτες PCI Express, αν υπάρχουν (βλέπε «Αφαίρεση καρτών PCI Express» στη σελίδα 42).
- 5 Αφαιρέστε τη διάταξη του ανεμιστήρα και της ψύκτρας του επεξεργαστή (βλέπε «Επανατοποθέτηση της διάταξης του ανεμιστήρα και της ψύκτρας του επεξεργαστή» στη σελίδα 83).

- 6** Αφαιρέστε τον επεξεργαστή (βλέπε «Αφαίρεση του επεξεργαστή» στη σελίδα 87).
- 7** Αφαιρέστε τις μονάδες μνήμης (βλέπε «Αφαίρεση των μονάδων μνήμης» στη σελίδα 21) και σημειώστε ποια μονάδα μνήμης αφαιρέσατε από κάθε υποδοχή DIMM για να μπορέσετε να τις εγκαταστήσετε στις ίδιες υποδοχές μετά την επανατοποθέτηση της πλακέτας συστήματος.
- 8** Αποσυνδέστε όλα τα καλώδια που είναι συνδεδεμένα στην πλακέτα συστήματος (βλέπε «Εξαρτήματα πλακέτας συστήματος» στη σελίδα 11). Την ώρα που αφαιρείτε όλα τα καλώδια σημειώστε τη διαδρομή τους, για να μπορέσετε να τα επανατοποθετήσετε σωστά αφού εγκαταστήσετε την καινούρια πλακέτα συστήματος.
- 9** Αφαιρέστε τις οκτώ βίδες που συγκρατούν την πλακέτα συστήματος πάνω στο πλαίσιο.





1 βίδες (8)

2 πλακέτα συστήματος

10 Σηκώστε την πλακέτα συστήματος και βγάλτε την από το πλαίσιο του υπολογιστή.


11 Συγκρίνετε την πλακέτα συστήματος που αφαιρέσατε με την καινούρια για να διασφαλίσετε ότι είναι πανομοιότυπες.


 **ΣΗΜΕΙΩΣΗ:** Ορισμένα εξαρτήματα και μερικοί σύνδεσμοι στην καινούρια πλακέτα συστήματος μπορεί να βρίσκονται σε διαφορετική θέση από αυτή που έχουν στην υπάρχουσα.

 **ΣΗΜΕΙΩΣΗ:** Οι ρυθμίσεις για τον βραχυκυκλωτήρα στην καινούρια πλακέτα συστήματος είναι προκαθορισμένες από το εργοστάσιο.

Επανατοποθέτηση της πλακέτας συστήματος

- 1 Ακολουθήστε τις οδηγίες που αναφέρει η ενότητα «Προτού ξεκινήσετε» στη σελίδα 13.
- 2 Τοποθετήστε προσεκτικά την πλακέτα συστήματος μέσα στο πλαίσιο του υπολογιστή και φέρτε τη συρτά προς την πίσω πλευρά του υπολογιστή.
- 3 Επανατοποθετήστε τις οκτώ βίδες που συγκρατούν την πλακέτα συστήματος πάνω στο πλαίσιο.
- 4 Συνδέστε τα καλώδια που αποσυνδέσατε από την πλακέτα συστήματος (βλέπε «Εξαρτήματα πλακέτας συστήματος» στη σελίδα 11).
- 5 Επανατοποθετήστε τον επεξεργαστή (βλέπε «Επανατοποθέτηση του επεξεργαστή» στη σελίδα 89).
- 6 Επανατοποθετήστε τη διάταξη του ανεμιστήρα και της ψύκτρας του επεξεργαστή (βλέπε «Επανατοποθέτηση της διάταξης του ανεμιστήρα και της ψύκτρας του επεξεργαστή» στη σελίδα 85).

 **ΠΡΟΣΟΧΗ:** Μόνο εξουσιοδοτημένος τεχνικός συντήρησης επιτρέπεται να εκτελεί εργασίες επισκευής στον υπολογιστή σας. Η εγγύησή σας δεν καλύπτει ζημιές λόγω εργασιών συντήρησης που δεν είναι εξουσιοδοτημένες από τη Dell.

 **ΠΡΟΣΟΧΗ:** Βεβαιωθείτε ότι η διάταξη της ψύκτρας είναι σωστά τοποθετημένη και στερεωμένη.

- 7 Επανατοποθετήστε τις μονάδες μνήμης (βλέπε «Επανατοποθέτηση των μονάδων μνήμης» στη σελίδα 22).
- 8 Επανατοποθετήστε όλες τις κάρτες PCI Express, αν υπάρχουν (βλέπε «Επανατοποθέτηση καρτών PCI Express» στη σελίδα 43).
- 9 Επανατοποθετήστε τη μίνι κάρτα, αν υπάρχει (βλέπε «Επανατοποθέτηση της μίνι κάρτας» στη σελίδα 37).
- 10 Επανατοποθετήστε το κάλυμμα του υπολογιστή (βλέπε «Επανατοποθέτηση του καλύμματος του υπολογιστή» στη σελίδα 18).

11 Συνδέστε τον υπολογιστή και τις συσκευές σας σε ηλεκτρικές πρίζες και θέστε τα σε λειτουργία.

12 Αναβαθμίστε το BIOS του συστήματος με τον απαραίτητο τρόπο.



ΣΗΜΕΙΩΣΗ: Για πληροφορίες σχετικά με την αναβάθμιση του BIOS του συστήματος, ανατρέξτε στην ενότητα «Αναβάθμιση του BIOS» στη σελίδα 125.

Καταχώριση της ετικέτας εξυπηρέτησης στο BIOS

1 Θέστε τον υπολογιστή σε λειτουργία.

2 Στη διάρκεια της διαδικασίας POST πιάστε το <F2> για είσοδο στο πρόγραμμα ρύθμισης του συστήματος.

3 Από την κύρια καρτέλα καταχωρίστε την ετικέτα εξυπηρέτησης στο πεδίο Set Service Tag (Καθορισμός ετικέτας εξυπηρέτησης).



ΣΗΜΕΙΩΣΗ: Το πεδίο Set Service Tag (Καθορισμός ετικέτας εξυπηρέτησης) σας δίνει τη δυνατότητα μη αυτόματης καταχώρισης της ετικέτας εξυπηρέτησης όταν δεν υπάρχει στο σύστημα.

Βοηθητική εφαρμογή System Setup (Ρύθμιση συστήματος)

Επισκόπηση

Χρησιμοποιήστε τη βοηθητική εφαρμογή System Setup (Ρύθμιση συστήματος):

- Για να αλλάξετε τις πληροφορίες σχετικά με τη ρύθμιση των παραμέτρων του συστήματος μετά την προσθήκη, αλλαγή ή κατάργηση υλικού στον υπολογιστή σας
- Για να καθορίσετε ή να αλλάξετε κάποια δυνατότητα που μπορεί να επιλέξει ο χρήστης, όπως τον κωδικό πρόσβασης χρήστη
- Για να δείτε το τρέχον μέγεθος της μνήμης ή να καθορίσετε τον τύπο του εγκατεστημένου σκληρού δίσκου



ΠΡΟΣΟΧΗ: Αν δεν είστε έμπειρος στη χρήση υπολογιστή, μην αλλάξετε τις ρυθμίσεις για το πρόγραμμα αυτό. Ορισμένες αλλαγές μπορεί να προκαλέσουν την εσφαλμένη λειτουργία του υπολογιστή σας.



ΣΗΜΕΙΩΣΗ: Προτού αλλάξετε τις ρυθμίσεις, συνιστούμε να σημειώσετε τις πληροφορίες που θα βρείτε στην οθόνη για τη ρύθμιση του συστήματος γιατί μπορεί να σας φανούν χρήσιμες στο μέλλον.

Είσοδος στη βοηθητική εφαρμογή System Setup (Ρύθμιση συστήματος)

- 1 Θέστε σε λειτουργία (ή επανεκκινήστε) τον υπολογιστή σας.
- 2 Όταν παρουσιαστεί το λογότυπο DELL, περιμένετε ωσότου εμφανιστεί η προτροπή για την εντολή F2 και, στη συνέχεια, πιέστε αμέσως το <F2>.



ΣΗΜΕΙΩΣΗ: Η προτροπή για την εντολή F2 υποδεικνύει ότι το πληκτρολόγιο έχει τεθεί σε λειτουργία. Η συγκεκριμένη προτροπή μπορεί να εμφανιστεί πολύ γρήγορα και γι' αυτό θα πρέπει να έχετε το νου σας ώστε να πιέσετε αμέσως το <F2>. Αν πιέσετε το <F2> πριν από την προτροπή, δεν θα ισχύσει η εντολή. Αν περιμένετε πολλή ώρα και εμφανίζεται το λογότυπο του λειτουργικού συστήματος, συνεχίστε να περιμένετε ωσότου δείτε την επιφάνεια εργασίας των Microsoft Windows. Στη συνέχεια, τερματίστε τη λειτουργία τού υπολογιστή σας (βλέπε «Απενεργοποίηση του υπολογιστή σας» στη σελίδα 13) και προσπαθήστε ξανά.

Οθόνες της βοηθητικής εφαρμογής System Setup (Ρύθμιση συστήματος)

Η οθόνη του προγράμματος ρύθμισης του συστήματος παρουσιάζει πληροφορίες για την τρέχουσα διαμόρφωση παραμέτρων στον υπολογιστή σας ή για τη διαμόρφωση παραμέτρων που επιδέχονται αλλαγές. Οι πληροφορίες στην οθόνη χωρίζονται σε τρεις περιοχές: **στοιχείο ρύθμισης**, ενεργή **οθόνη βοήθειας** και **λειτουργίες με τα πλήκτρα**.

<p>Setup Item (Στοιχείο ρύθμισης) — Το πεδίο αυτό εμφανίζεται στην αριστερή πλευρά του παραθύρου ρύθμισης του συστήματος. Το πεδίο είναι μια κυλιόμενη λίστα που περιέχει χαρακτηριστικά τα οποία καθορίζουν τη διαμόρφωση των παραμέτρων του υπολογιστή σας, περιλαμβάνοντας το εγκατεστημένο υλικό, την εξοικονόμηση ενέργειας και τα χαρακτηριστικά για την ασφάλεια.</p> <p>Χρησιμοποιήστε τα πλήκτρα με το πάνω και το κάτω βέλος για κύλιση πάνω και κάτω στη λίστα. Κατά την επισήμανση κάποιας επιλογής, η Οθόνη βοήθειας παρουσιάζει περισσότερες πληροφορίες για την επιλογή αυτή και τις διαθέσιμες ρυθμίσεις.</p>	<p>Help Screen (Οθόνη βοήθειας) — Το πεδίο αυτό εμφανίζεται στη δεξιά πλευρά του παραθύρου ρύθμισης του συστήματος και περιέχει πληροφορίες για κάθε επιλογή που παρατίθεται στο Setup Item (Στοιχείο ρύθμισης). Στο πεδίο αυτό μπορείτε να δείτε πληροφορίες για τον υπολογιστή σας και να κάνετε αλλαγές στις τρέχουσες ρυθμίσεις σας.</p> <p>Πιέστε τα πλήκτρα με το πάνω και το κάτω βέλος για να επισημάνετε κάποια επιλογή. Πιέστε το <Enter> για να γίνει ενεργή η επιλογή σας και να επιστρέψετε στο Setup Item (Στοιχείο ρύθμισης).</p> <p>ΣΗΜΕΙΩΣΗ: Δεν επιδέχονται αλλαγές όλες οι ρυθμίσεις που παρατίθενται στο Setup Item (Στοιχείο ρύθμισης).</p>
<p>Key Functions (Λειτουργίες με τα πλήκτρα) — Το πεδίο αυτό εμφανίζεται κάτω από τη Help Screen (Οθόνη βοήθειας) και παραθέτει πλήκτρα και τις λειτουργίες τους μέσα στο ενεργό πεδίο ρύθμισης του συστήματος.</p>	

Επιλογές της βοηθητικής εφαρμογής System Setup (Ρύθμιση συστήματος)



ΣΗΜΕΙΩΣΗ: Ανάλογα με τον υπολογιστή σας και τις συσκευές που έχετε εγκαταστήσει, τα στοιχεία που παρατίθενται στην παρούσα ενότητα μπορεί να εμφανίζονται ακριβώς όπως τα βλέπετε εδώ ή και όχι.

Main (Κύρια)

System Information (Πληροφορίες Παρουσιάζει το όνομα του συστήματος συστήματος)

BIOS Version (Έκδοση BIOS)	Παρουσιάζει τον αριθμό της έκδοσης του BIOS.
System Date (Ημερομηνία συστήματος)	Παρουσιάζει την τρέχουσα ημερομηνία σε μορφότυπο MM/HH/EEEE (μήνας/ημέρα/έτος).
System Time (Ωρα συστήματος)	Παρουσιάζει την τρέχουσα ώρα σε μορφότυπο ΩΩ:ΛΛ:ΔΔ (ώρα/λεπτό/δευτερόλεπτο).
Service Tag (Ετικέτα εξυπηρέτησης)	Παρουσιάζει την ετικέτα εξυπηρέτησης του υπολογιστή όταν υπάρχει. Παρουσιάζει ένα πεδίο για μη αυτόματη καταχώριση της ετικέτας εξυπηρέτησης αν δεν υπάρχει.
Asset Tag (Ετικέτα περιουσιακού στοιχείου)	Παρουσιάζει την ετικέτα περιουσιακού στοιχείου του υπολογιστή όταν υπάρχει.
Processor Information (Πληροφορίες επεξεργαστή)	
Processor Type (Τύπος επεξεργαστή)	Παρουσιάζει τις πληροφορίες για τον επεξεργαστή.
L2 Cache (Προσωρινή αποθηκευτική μνήμη L2)	Παρουσιάζει το μέγεθος της προσωρινής μνήμης επιπέδου 2.
L3 Cache (Προσωρινή αποθηκευτική μνήμη L3)	Παρουσιάζει το μέγεθος της προσωρινής μνήμης επιπέδου 3.
Memory Information (Πληροφορίες για τη μνήμη)	
Memory Installed (Εγκατεστημένη μνήμη)	Υποδεικνύει το μέγεθος της εγκατεστημένης μνήμης σε MB.
Memory Speed (Ταχύτητα μνήμης)	Υποδεικνύει την ταχύτητα της μνήμης σε MHz.
Memory Technology (Τεχνολογία μνήμης)	Υποδεικνύει τον τύπο της εγκατεστημένης μνήμης.
Memory Channel (Κανάλι μνήμης)	Υποδεικνύει λειτουργία με μονό ή διπλό κανάλι.
Device Information (Πληροφορίες συσκευών)	
SATA 0	Παρουσιάζει τη μονάδα δίσκου SATA που είναι συνδεδεμένη στον σύνδεσμο SATA 0.

SATA 1	Παρουσιάζει τη μονάδα δίσκου SATA που είναι συνδεδεμένη στον σύνδεσμο SATA 1.
SATA 2	Παρουσιάζει τη μονάδα δίσκου SATA που είναι συνδεδεμένη στον σύνδεσμο SATA 2.
SATA 3	Παρουσιάζει τη μονάδα δίσκου SATA που είναι συνδεδεμένη στον σύνδεσμο SATA 3.
eSATA	Παρουσιάζει τη μονάδα δίσκου ESATA που είναι συνδεδεμένη στον υπολογιστή.

Advanced (Για προχωρημένους)

CPU Configuration (Διαμόρφωση παραμέτρων KME)

- Hyper-Threading — Enabled (Ενεργοποιημένο) ή Disabled (Απενεργοποιημένο) (ενεργοποιημένο με βάση την προεπιλεγμένη ρύθμιση)
- Active Processor Cores (Ενεργοί πυρήνες επεξεργαστή) — All (Όλοι), 1, 2, 3 («Όλοι» με βάση την προεπιλεγμένη ρύθμιση)
- Limit CPUID Value (Περιορισμός τιμής CPUID) — Enabled (Ενεργοποιημένος) ή Disabled (Απενεργοποιημένος) (απενεργοποιημένος με βάση την προεπιλεγμένη ρύθμιση)
- CPU Controller (Ελεγκτήρας USB) — Enabled (Ενεργοποιημένος) ή Disabled (Απενεργοποιημένος) (ενεργοποιημένος με βάση την προεπιλεγμένη ρύθμιση)
- Intel Virtualization Tech (Τεχνολογία εικονικοποίησης Intel) — Enabled (Ενεργοποιημένη) ή Disabled (Απενεργοποιημένη) (ενεργοποιημένη με βάση την προεπιλεγμένη ρύθμιση)
- Intel SpeedStep — Enabled (Ενεργοποιημένο) ή Disabled (Απενεργοποιημένο) (ενεργοποιημένο με βάση την προεπιλεγμένη ρύθμιση)
- Intel Turbo Boost Technology (Τεχνολογία Intel Turbo Boost) — Enabled (Ενεργοποιημένη) ή Disabled (Απενεργοποιημένη) (ενεργοποιημένη με βάση την προεπιλεγμένη ρύθμιση)
- CPU C6 Report (Αναφορά CPU C6) — Enabled (Ενεργοποιημένη) ή Disabled (Απενεργοποιημένη) (ενεργοποιημένη με βάση την προεπιλεγμένη ρύθμιση)

Graphics Configuration
(Διαμόρφωση παραμέτρων γραφικών)

- Intel Multiple Monitor Feature (Χαρακτηριστικό πολλαπλών οθονών της Intel) — Enabled (Ενεργοποιημένο) ή Disabled (Απενεργοποιημένο) (απενεργοποιημένο με βάση την προεπιλεγμένη ρύθμιση)

System Configuration
(Διαμόρφωση παραμέτρων συστήματος)

- Onboard Audio Controller (Ενσωματωμένος ελεγκτήρας ήχου) — Enabled (Ενεργοποιημένος) ή Disabled (Απενεργοποιημένος) (ενεργοποιημένος με βάση την προεπιλεγμένη ρύθμιση)
- Onboard LAN Controller (Ενσωματωμένος ελεγκτήρας LAN) — Enabled (Ενεργοποιημένος) ή Disabled (Απενεργοποιημένος) (ενεργοποιημένος με βάση την προεπιλεγμένη ρύθμιση)
- Onboard LAN Boot ROM (Ενσωματωμένο ROM εκκίνησης LAN) — Enabled (Ενεργοποιημένο) ή Disabled (Απενεργοποιημένο) (απενεργοποιημένο με βάση την προεπιλεγμένη ρύθμιση)
- SATA Mode (Λειτουργία SATA) — AHCI, RAID (AHCI με βάση την προεπιλεγμένη ρύθμιση)
- ESATA Port (Θύρα ESATA) — Ενεργοποιημένη ή απενεργοποιημένη (ενεργοποιημένη με βάση την προεπιλεγμένη ρύθμιση)
- USB Controller (Ελεγκτήρας USB) — Enabled (Ενεργοποιημένος) ή Disabled (Απενεργοποιημένος) (ενεργοποιημένος με βάση την προεπιλεγμένη ρύθμιση)
- Onboard Card Reader (Ενσωματωμένη μονάδα ανάγνωσης καρτών) — Enabled (Ενεργοποιημένη) ή Disabled (Απενεργοποιημένη) (ενεργοποιημένη με βάση την προεπιλεγμένη ρύθμιση)

Power Management (Διαχείριση ισχύος)

- Restore AC Power Loss (Επαναφορά απώλειας ισχύος AC) — Power Off (Απενεργοποίηση), Power On (Ενεργοποίηση), Last State (Τελευταία κατάσταση) («Απενεργοποίηση» με βάση την προεπιλεγμένη ρύθμιση)
- Wake on LAN from S4/S5 (Αφύπνιση LAN από S4/S5) — Enabled (Ενεργοποιημένη) ή Disabled (Απενεργοποιημένη) (ενεργοποιημένη με βάση την προεπιλεγμένη ρύθμιση)
- USB Powershare in S4/S5 State (USB Powershare σε κατάσταση S4/S5) — Enabled (Ενεργοποιημένο) ή Disabled (Απενεργοποιημένο) (απενεργοποιημένο με βάση την προεπιλεγμένη ρύθμιση)
- USB Powershare in Sleep State (USB Powershare σε κατάσταση αναστολή) — Normal (Κανονικό), Enhanced (Ενισχυμένο) («Κανονικό» με βάση την προεπιλεγμένη ρύθμιση)
- Resume by PS/2 Devices (Συνέχιση μέσω συσκευών PS/2) — Enabled (Ενεργοποιημένη) ή Disabled (Απενεργοποιημένη) (ενεργοποιημένη με βάση την προεπιλεγμένη ρύθμιση)
- Auto Power On (Αυτόματη ενεργοποίηση) — Enabled (Ενεργοποιημένη) ή Disabled (Απενεργοποιημένη) (απενεργοποιημένη με βάση την προεπιλεγμένη ρύθμιση)
- Auto Power On Date (Ημερομηνία αυτόματης ενεργοποίησης) — 0 έως 31, 0 για κάθε μέρα (15 με βάση την προεπιλεγμένη ρύθμιση)
- Auto Power On Hour (Ώρα αυτόματης ενεργοποίησης) — 0 έως 23 (12 με βάση την προεπιλεγμένη ρύθμιση)
- Auto Power On Minute (Λεπτό αυτόματης ενεργοποίησης) — 0 έως 59 (30 με βάση την προεπιλεγμένη ρύθμιση)
- Auto Power On Second (Δευτερόλεπτο αυτόματης ενεργοποίησης) — 0 έως 59 (30 με βάση την προεπιλεγμένη ρύθμιση)

Post Behavior (Συμπεριφορά Post)

- Bootup NumLock State (Κατάσταση κλειδώματος αριθμών κατά την εκκίνηση) — On (Ενεργή), Off (Ανενεργή) (ενεργή με βάση την προεπιλεγμένη ρύθμιση)
- Keyboard Error Report (Αναφορά σφάλματος πληκτρολογίου) — Enabled(Ενεργοποιημένη), Disabled (Απενεργοποιημένη) (Ενεργοποιημένη με βάση την προεπιλεγμένη ρύθμιση)

Security (Ασφάλεια)

Admin Password (Κωδικός πρόσβασης διαχειριστή)

Σας δίνει τη δυνατότητα να καθορίσετε, να αλλάξετε ή να διαγράψετε τον κωδικό πρόσβασης διαχειριστή.

ΣΗΜΕΙΩΣΗ: Με τη διαγραφή του κωδικού πρόσβασης διαχειριστή θα διαγραφεί και ο κωδικός πρόσβασης στο σύστημα. Συνεπώς, πρέπει να καθορίσετε τον κωδικό πρόσβασης διαχειριστή πριν από τον κωδικό πρόσβασης στο σύστημα.

System Password (Κωδικός πρόσβασης στο σύστημα)

Σας δίνει τη δυνατότητα να καθορίσετε, να αλλάξετε ή να διαγράψετε τον κωδικό πρόσβασης στο σύστημα.

Boot Menu Security (Ασφάλεια μενού εκκίνησης)

Enabled (Ενεργοποιημένη) ή Disabled (Απενεργοποιημένη)
Ο χρήστης πρέπει να πληκτρολογήσει Admin Password (Κωδικός πρόσβασης διαχειριστή) για να αποκτήσει πρόσβαση στο F12 Boot Menu (Μενού εκκίνησης μέσω F12) όταν η ρύθμιση αυτή είναι ενεργοποιημένη (απενεργοποιημένη με βάση την προεπιλεγμένη ρύθμιση)

Boot (Εκκίνηση)

1st Boot Priority (1η προτεραιότητα εκκίνησης)

Καθορίζει την ακολουθία εκκίνησης από τις διαθέσιμες συσκευές.

Hard Disk (Σκληρός δίσκος), CD/DVD, Network (Δίκτυο), USB Floppy (Δισκέτα USB), USB Hard Disk(Σκληρός δίσκος USB), USB CD/DVD (CD/DVD USB), Disabled (Απενεργοποιημένη) («Σκληρός δίσκος» με βάση την προεπιλεγμένη ρύθμιση)

2nd Boot Priority (2η προτεραιότητα εκκίνησης)

Καθορίζει την ακολουθία εκκίνησης από τις διαθέσιμες συσκευές.

Hard Disk (Σκληρός δίσκος), CD/DVD, Network (Δίκτυο), USB Floppy (Δισκέτα USB), USB Hard Disk(Σκληρός δίσκος USB), USB CD/DVD (CD/DVD USB), Disabled (Απενεργοποιημένη) («Μονάδα CD/DVD» με βάση την προεπιλεγμένη ρύθμιση)

3rd Boot Priority (3η προτεραιότητα εκκίνησης)

Καθορίζει την ακολουθία εκκίνησης από τις διαθέσιμες συσκευές.

Hard Disk (Σκληρός δίσκος), USB, Network (Δίκτυο), USB Floppy (Δισκέτα USB), USB Hard Disk(Σκληρός δίσκος USB), USB CD/DVD (CD/DVD USB), Disabled (Απενεργοποιημένη) («Δισκέτα USB» με βάση την προεπιλεγμένη ρύθμιση)

4th Boot Priority (4η προτεραιότητα εκκίνησης)

Καθορίζει την ακολουθία εκκίνησης από τις διαθέσιμες συσκευές.

Hard Disk (Σκληρός δίσκος), USB, Network (Δίκτυο), USB Floppy (Δισκέτα USB), USB Hard Disk(Σκληρός δίσκος USB), USB CD/DVD (CD/DVD USB), Disabled (Απενεργοποιημένη) («Δίκτυο» με βάση την προεπιλεγμένη ρύθμιση)

5th Boot Priority (5η προτεραιότητα εκκίνησης)

Καθορίζει την ακολουθία εκκίνησης από τις διαθέσιμες συσκευές.

Hard Disk (Σκληρός δίσκος), CD/DVD, Network (Δίκτυο), USB Floppy (Δισκέτα USB), USB Hard Disk(Σκληρός δίσκος USB), USB CD/DVD (CD/DVD USB), Disabled (Απενεργοποιημένη) («Σκληρός δίσκος USB» με βάση την προεπιλεγμένη ρύθμιση)

6th Boot Priority (6η προτεραιότητα εκκίνησης)

Hard Disk (Σκληρός δίσκος), CD/DVD, Network (Δίκτυο), USB Floppy (Δισκέτα USB), USB Hard Disk(Σκληρός δίσκος USB), USB CD/DVD (CD/DVD USB), Disabled (Απενεργοποιημένη) («CD/DVD USB» με βάση την προεπιλεγμένη ρύθμιση)

Exit (Εξοδος)

Exit options (Επιλογές εξόδου)

Παρέχει επιλογές για τις δυνατότητες **Save Changes and Reset** (Αποθήκευση αλλαγών και επαναφορά), **Discard Changes and Reset** (Απόρριψη αλλαγών και επαναφορά) και **Load Defaults** (Προεπιλεγμένες ρυθμίσεις φόρτωσης).

Boot Sequence (Ακολουθία εκκίνησης)

Το χαρακτηριστικό αυτό σας επιτρέπει να αλλάξετε την ακολουθία εκκίνησης για τις συσκευές.

Boot Options (Επιλογές εκκίνησης)

- **USB Floppy (Δισκέτα USB)** — Ο υπολογιστής επιχειρεί εκκίνηση από τη μονάδα δισκέτας USB. Αν δεν υπάρχει λειτουργικό σύστημα στη δισκέτα, ο υπολογιστής δημιουργεί μήνυμα σφάλματος.
- **Hard Drive (Σκληρός δίσκος)** — Ο υπολογιστής επιχειρεί εκκίνηση από τον πρωτεύοντα σκληρό δίσκο. Αν δεν υπάρχει λειτουργικό σύστημα στη μονάδα, ο υπολογιστής δημιουργεί μήνυμα σφάλματος.

- **CD/DVD/CD-RW Drive (Μονάδα CD/DVD/CD-RW)** — Ο υπολογιστής επιχειρεί εκκίνηση από τη μονάδα CD/DVD/CD-RW. Αν δεν υπάρχει CD/DVD/CD-RW στη μονάδα ή αν το CD/DVD/CD-RW δεν έχει λειτουργικό σύστημα, ο υπολογιστής δημιουργεί μήνυμα σφάλματος.
- **USB Storage Device (Συσκευή αποθήκευσης USB)** — Τοποθετήστε τη συσκευή μνήμης μέσα σε σύνδεσμο USB και επανεκκινήστε τον υπολογιστή.. Όταν στην κάτω δεξιά γωνία της οθόνης εμφανιστεί η ένδειξη F12 Boot Options (Επιλογές εκκίνησης μέσω F12), πιάστε το πλήκτρο <F12>. Το BIOS εντοπίζει τη συσκευή και προσθέτει την επιλογή USB flash στο μενού εκκίνησης.



ΣΗΜΕΙΩΣΗ: Για να γίνει εκκίνηση από συσκευή USB, η συσκευή πρέπει να είναι εκκινήσιμη. Για να σιγουρευτείτε ότι η συσκευή σας είναι εκκινήσιμη, ανατρέξτε στην τεκμηρίωσή της.

- **Network (Δίκτυο)** — Ο υπολογιστής επιχειρεί εκκίνηση από το δίκτυο. Αν δεν εντοπιστεί λειτουργικό σύστημα στο δίκτυο, ο υπολογιστής δημιουργεί μήνυμα σφάλματος.




ΣΗΜΕΙΩΣΗ: Για να γίνει εκκίνηση από το δίκτυο, βεβαιωθείτε ότι στο πρόγραμμα ρύθμισης συστήματος είναι ενεργοποιημένη η επιλογή του ενσωματωμένου ROM εκκίνησης LAN (βλέπε «Βοηθητική εφαρμογή System Setup (Ρύθμιση συστήματος)» στη σελίδα 107).

Αλλαγή της ακολουθίας εκκίνησης για την τρέχουσα εκκίνηση


Μπορείτε να χρησιμοποιήσετε το χαρακτηριστικό αυτό για να αλλάξετε την τρέχουσα ακολουθία εκκίνησης, π.χ. για εκκίνηση από τη μονάδα CD/DVD/CD-RW προκειμένου να εκτελεστεί το διαγνωστικό πρόγραμμα της Dell από το δίσκο με το όνομα *Drivers and Utilities* (Προγράμματα οδήγησης και βοηθητικές εφαρμογές). Μόλις ολοκληρωθούν οι διαγνωστικοί έλεγχοι, γίνεται επαναφορά στην προγενέστερη ακολουθία εκκίνησης.

- 1 Αν πρόκειται να κάνετε εκκίνηση από συσκευή USB, συνδέστε τη σε σύνδεσμο USB.
- 2 Θέστε σε λειτουργία (ή επανεκκινήστε) τον υπολογιστή σας.
- 3 Όταν στην κάτω δεξιά γωνία της οθόνης εμφανιστεί η ένδειξη F2 Setup, F12 Boot Options (Επιλογές ρύθμισης μέσω F2, εκκίνησης μέσω F12), πιάστε το <F12>.

 **ΣΗΜΕΙΩΣΗ:** Αν περιμένετε πολλή ώρα και εμφανίζεται το λογότυπο του λειτουργικού συστήματος, συνεχίστε να περιμένετε ωστόσο δείτε την επιφάνεια εργασίας των Microsoft Windows. Στη συνέχεια, τερματίστε τη λειτουργία του υπολογιστή σας και προσπαθήστε ξανά..
Εμφανίζεται το **Boot Device Menu** (Μενού συσκευών εκκίνησης), όπου παρατίθενται όλες οι διαθέσιμες συσκευές εκκίνησης.


- 4 Στο **Boot Device Menu** (Μενού συσκευών εκκίνησης) επιλέξτε τη συσκευή από την οποία θέλετε να γίνει η εκκίνηση.

Για παράδειγμα, αν πρόκειται να κάνετε εκκίνηση από κλειδί μνήμης USB, επισημάνετε την επιλογή **USB Storage Device** (Συσκευή αποθήκευσης USB) και πιέστε το <Enter>.

 **ΣΗΜΕΙΩΣΗ:** Για να γίνει εκκίνηση από συσκευή USB, η συσκευή πρέπει να είναι εκκινήσιμη. Για να σιγουρευτείτε ότι η συσκευή σας είναι εκκινήσιμη, ανατρέξτε στην τεκμηρίωσή της.


Αλλαγή της ακολουθίας εκκίνησης για μελλοντικές εκκινήσεις




- 1 Μπείτε στη βοηθητική εφαρμογή System Setup (Ρύθμιση συστήματος) (βλέπε «Είσοδος στη βοηθητική εφαρμογή System Setup (Ρύθμιση συστήματος)» στη σελίδα 107)
- 2 Χρησιμοποιήστε τα πλήκτρα με τα βέλη για να επισημάνετε την επιλογή **Boot menu** (Μενού εκκίνησης) και, στη συνέχεια, πιέστε το πλήκτρο <Enter> για να αποκτήσετε πρόσβαση στο μενού.

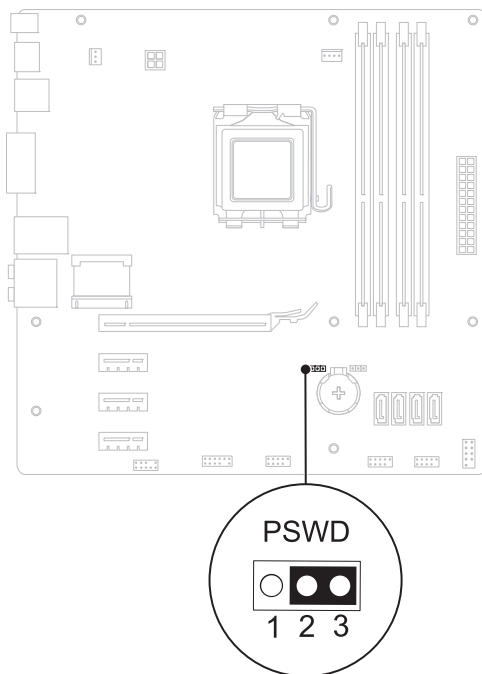
 **ΣΗΜΕΙΩΣΗ:** Σημειώστε την τρέχουσα ακολουθία εκκίνησης για την περίπτωση που θα χρειαστεί η επαναφορά της.

- 3 Πιέστε τα πλήκτρα με το βέλος προς τα πάνω και προς τα κάτω για να κινηθείτε στη λίστα των συσκευών.
- 4 Πιέστε το συν (+) ή το μείον (-) για να αλλάξετε την προτεραιότητα εκκίνησης της συσκευής.

Clearing Forgotten Passwords (Διαγραφή ξεχασμένων κωδικών πρόσβασης)

 **ΠΡΟΕΙΔΟΠΟΙΗΣΗ:** Προτού ξεκινήσετε κάποια από τις διαδικασίες που περιγράφει η τρέχουσα ενότητα, ακολουθήστε τις οδηγίες που παραλάβατε μαζί με τον υπολογιστή σας και αφορούν θέματα ασφάλειας.


-  **ΠΡΟΕΙΔΟΠΟΙΗΣΗ:** Για να διαγραφεί η ρύθμιση του κωδικού πρόσβασης, πρέπει να αποσυνδέσετε τον υπολογιστή από την ηλεκτρική πρίζα.
-  **ΠΡΟΣΟΧΗ:** Μόνο εξουσιοδοτημένοι τεχνικός συντήρησης επιτρέπεται να εκτελεί εργασίες επισκευής στον υπολογιστή σας. Η εγγύησή σας δεν καλύπτει ζημιές λόγω εργασιών συντήρησης που δεν είναι εξουσιοδοτημένες από τη Dell.
-  **ΠΡΟΣΟΧΗ:** Προς αποφυγή ηλεκτροστατικής εκφόρτισης, γειωθείτε χρησιμοποιώντας μεταλλικό περικάρπιο γείωσης ή αγγίζοντας κατά διαστήματα μια άβαφη μεταλλική επιφάνεια (π.χ. έναν σύνδεσμο πάνω στον υπολογιστή σας).
- 1 Ακολουθήστε τις οδηγίες που αναφέρει η ενότητα «Προτού ξεκινήσετε» στη σελίδα 13.
 - 2 Αφαιρέστε το κάλυμμα του υπολογιστή (βλέπε «Αφαίρεση του καλύμματος του υπολογιστή» στη σελίδα 17).
 - 3 Στην πλακέτα συστήματος εντοπίστε τον βραχυκυκλωτήρα 3 ακίδων για την επαναφορά του κωδικού πρόσβασης (PSWD). (βλέπε «Εξαρτήματα πλακέτας συστήματος» στη σελίδα 11).
 - 4 Αφαιρέστε το βύσμα του βραχυκυκλωτήρα 2 ακίδων από τις ακίδες 2 και 3 και στερεώστε το στις ακίδες 1 και 2.





- 5** Θέστε τον υπολογιστή σε λειτουργία για να διαγραφεί ο κωδικός πρόσβασης.
- 6** Σβήστε και αποσυνδέστε τον υπολογιστή και όλες τις προσαρτημένες συσκευές σας από τις ηλεκτρικές τους πρίζες.
- 7** Αφαιρέστε το βύσμα του βραχυκυκλωτήρα 2 ακίδων από τις ακίδες 1 και 2 και επανατοποθετήστε το στις ακίδες 2 και 3 για να ενεργοποιηθεί το χαρακτηριστικό του κωδικού πρόσβασης.
- 8** Επανατοποθετήστε το κάλυμμα του υπολογιστή (βλέπε «Επανατοποθέτηση του καλύμματος του υπολογιστή» στη σελίδα 18).


- 9 Συνδέστε τον υπολογιστή και τις συσκευές σας σε ηλεκτρικές πρίζες και θέστε τα σε λειτουργία.

Διαγραφή κωδικών πρόσβασης CMOS

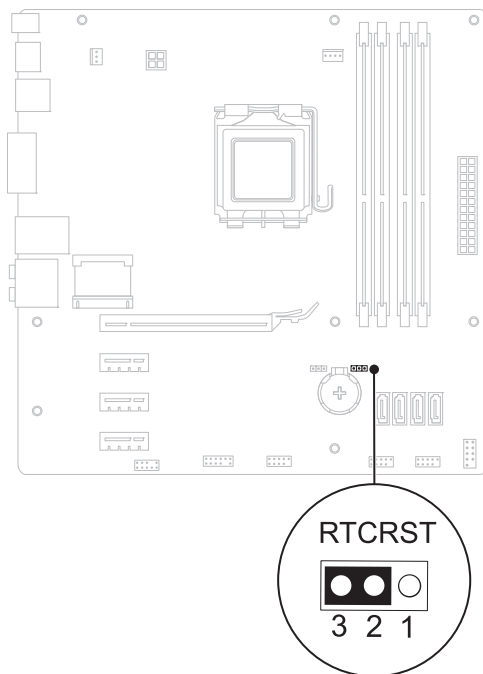
 **ΠΡΟΕΙΔΟΠΟΙΗΣΗ:** Προτού ξεκινήσετε κάποια από τις διαδικασίες που περιγράφει η τρέχουσα ενότητα, ακολουθήστε τις οδηγίες που παραλάβετε μαζί με τον υπολογιστή σας και αφορούν θέματα ασφάλειας.

 **ΠΡΟΕΙΔΟΠΟΙΗΣΗ:** Για να διαγραφεί η ρύθμιση του κωδικού πρόσβασης, πρέπει να αποσυνδέσετε τον υπολογιστή από την ηλεκτρική πρίζα.

 **ΠΡΟΣΟΧΗ:** Μόνο εξουσιοδοτημένος τεχνικός συντήρησης επιτρέπεται να εκτελεί εργασίες επισκευής στον υπολογιστή σας. Η εγγύησή σας δεν καλύπτει ζημιές λόγω εργασιών συντήρησης που δεν είναι εξουσιοδοτημένες από τη Dell.

 **ΠΡΟΣΟΧΗ:** Προς αποφυγή ηλεκτροστατικής εκφόρτισης, γειωθείτε χρησιμοποιώντας μεταλλικό περικάρπιο γείωσης ή αγγίζοντας κατά διαστήματα μια άβαφη μεταλλική επιφάνεια (π.χ. έναν σύνδεσμο πάνω στον υπολογιστή σας).

- 1 Ακολουθήστε τις οδηγίες που αναφέρει η ενότητα «Προτού ξεκινήσετε» στη σελίδα 13.
- 2 Αφαιρέστε το κάλυμμα του υπολογιστή (βλέπε «Αφαίρεση του καλύμματος του υπολογιστή» στη σελίδα 17).
- 3 Εντοπίστε στην πλακέτα συστήματος τον βραχυκυκλωτήρα 3 ακίδων για την επαναφορά του CMOS (RTCST) (βλέπε «Εξαρτήματα πλακέτας συστήματος» στη σελίδα 11).
- 4 Αφαιρέστε το βύσμα του βραχυκυκλωτήρα 2 ακίδων από τις ακίδες 2 και 3 και στερεώστε το στις ακίδες 1 και 2.



- 5** Περιμένετε περίπου πέντε δευτερόλεπτα για να διαγραφεί η ρύθμιση CMOS.
- 6** Αφαιρέστε το βύσμα 2 ακίδων του βραχυκυκλωτήρα από τις ακίδες 1 και 2 και επανατοποθετήστε το στις ακίδες 2 και 3.
- 7** Επανατοποθετήστε το κάλυμμα του υπολογιστή (βλέπε «Επανατοποθέτηση του καλύμματος του υπολογιστή» στη σελίδα 18).
- 8** Συνδέστε τον υπολογιστή και τις συσκευές σας σε ηλεκτρικές πρίζες και θέστε τα σε λειτουργία.

Αναβάθμιση του BIOS

Το BIOS μπορεί να χρειαστεί αναβάθμιση όταν υπάρχει διαθέσιμη ενημερωμένη έκδοση ή κατά την αντικατάσταση της πλακέτας συστήματος. Για την αναβάθμιση του BIOS:

- 1 Θέστε τον υπολογιστή σε λειτουργία.
- 2 Επισκεφτείτε την ιστοσελίδα support.dell.com/support/downloads.
- 3 Εντοπίστε το αρχείο της ενημερωμένης έκδοσης του BIOS που ενδείκνυται για τον υπολογιστή σας.



ΣΗΜΕΙΩΣΗ: Η ετικέτα εξυπηρέτησης για τον υπολογιστή σας βρίσκεται στην πάνω πλευρά του.

Αν έχετε την ετικέτα εξυπηρέτησης του υπολογιστή σας:

- a Κάντε κλικ στην επιλογή **Enter a Tag** (Καταχώριση ετικέτας).
- b Καταχωρίστε την ετικέτα εξυπηρέτησης του υπολογιστή σας στο πεδίο **Enter a service tag** (Καταχώριση ετικέτας εξυπηρέτησης), κάντε κλικ στην επιλογή **Go** (Μετάβαση) και προχωρήστε στο βήμα 4.

Αν δεν έχετε την ετικέτα εξυπηρέτησης του υπολογιστή σας:

- a Στη λίστα **Select Your Product Family** (Επιλογή οικογένειας προϊόντων) επιλέξτε τον τύπο του προϊόντος σας.
- b Στη λίστα **Select Your Product Line** (Επιλογή γραμμής προϊόντων) επιλέξτε τη μάρκα του προϊόντος σας.
- c Στη λίστα **Select Your Product Model** (Επιλογή μοντέλου προϊόντος) επιλέξτε τον αριθμό του μοντέλου του προϊόντος σας.



ΣΗΜΕΙΩΣΗ: Αν έχετε επιλέξει διαφορετικό μοντέλο και θέλετε να εκτελεστεί η διαδικασία από την αρχή, κάντε κλικ στην επιλογή **Start Over** (Εκτέλεση από την αρχή) πάνω δεξιά στο μενού.

- d Κάντε κλικ στην επιλογή **Confirm** (Επιβεβαίωση).
- 4 Στην οθόνη εμφανίζεται μια λίστα με τα σχετικά αποτελέσματα. Κάντε κλικ στην επιλογή **BIOS**.

- 5 Κάντε κλικ στην επιλογή **Download Now** (Λήψη τώρα) για να γίνει η λήψη του πιο πρόσφατου αρχείου BIOS. Εμφανίζεται το παράθυρο **File Download** (Λήψη αρχείου).
- 6 Κάντε κλικ στην επιλογή **Save** (Αποθήκευση) για να αποθηκευτεί το αρχείο στην επιφάνεια εργασίας σας. Γίνεται λήψη και αποθήκευση του αρχείου στην επιφάνεια εργασίας σας.
- 7 Κάντε κλικ στην επιλογή **Close** (Κλείσιμο) αν εμφανιστεί το παράθυρο **Download Complete** (Η λήψη ολοκληρώθηκε). Το εικονίδιο του αρχείου εμφανίζεται στην επιφάνεια εργασίας σας και έχει τον ίδιο τίτλο με το ληφθέν αρχείο ενημέρωσης του BIOS.
- 8 Κάντε διπλό κλικ στο εικονίδιο του αρχείου στην επιφάνεια εργασίας και ακολουθήστε τις οδηγίες που εμφανίζονται στην οθόνη.